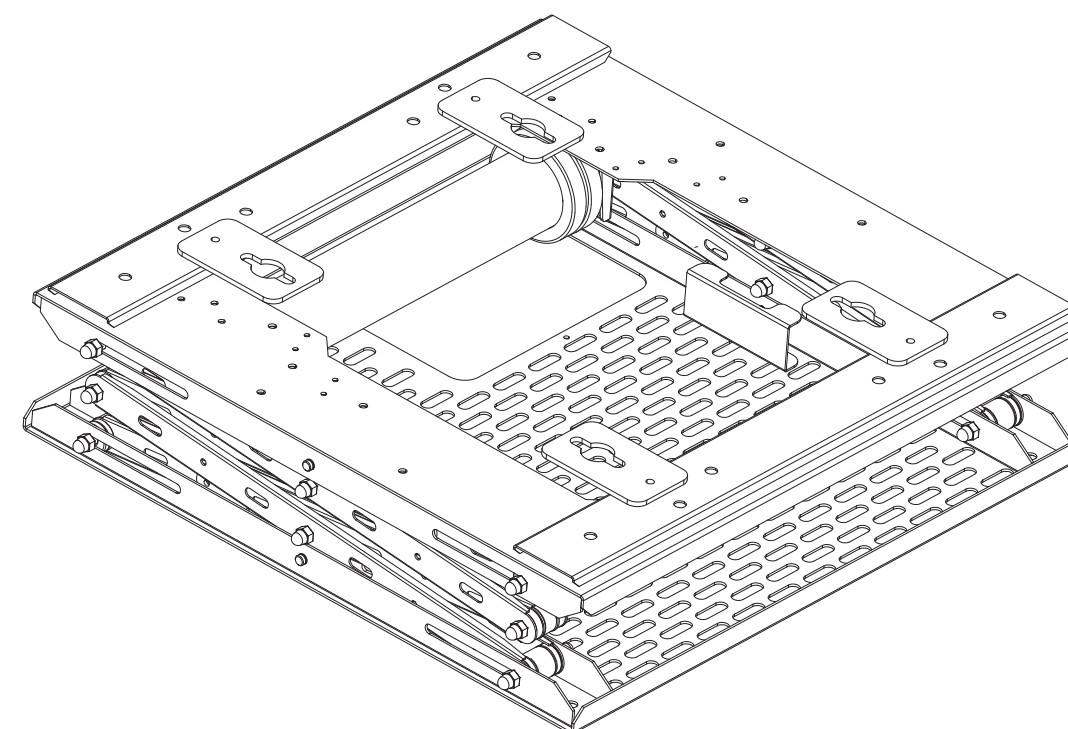


Лифт для проектора



DSM-PL220

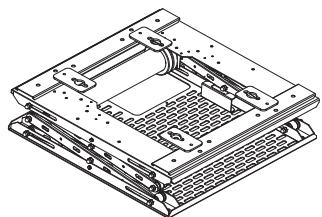
Длина хода (мм):
170 - 750

Декоративная
панель (мм):
574x574

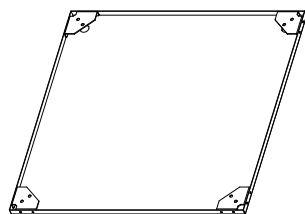


Комплект поставки

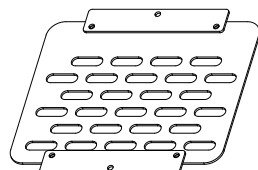
Корпус с электроприводом 1 шт.



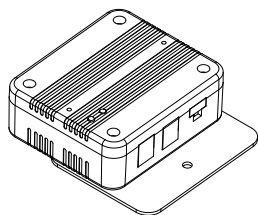
Декоративная панель 1 шт.



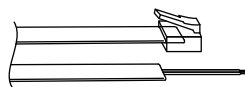
Монтажная пластина 1 шт.



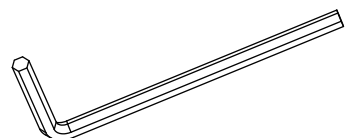
Блок управления 1 шт.



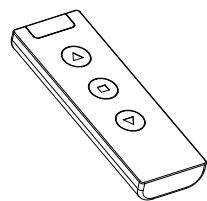
Кабель 12В для подключения триггера (1 метр) 1 шт.



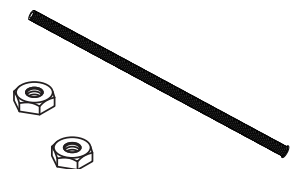
Шестигранный ключ М4 1 шт.



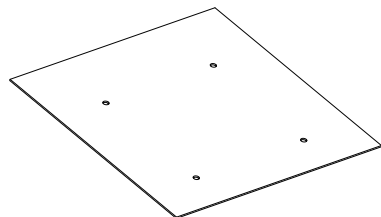
Пульт ДУ 1 шт.



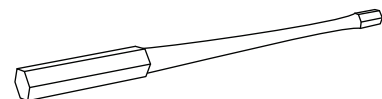
Винтовой стержень (М6х200) с 2 гайками x 4 шт.



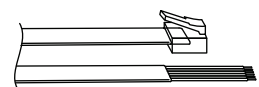
Пластина-шаблон 1 шт.



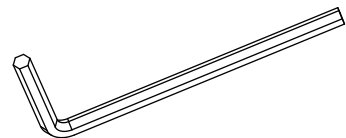
Ключ для настройки мотора 1 шт.



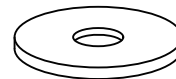
RS232/RS485 кабель управления (1 метр) 1 шт.



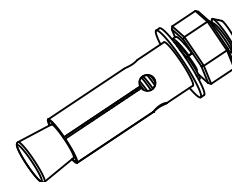
Шестигранный ключ М6 1 шт.



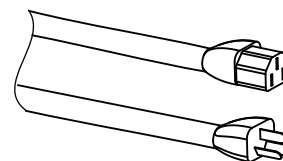
Шайба металлическая (20х1,5) 8 шт.



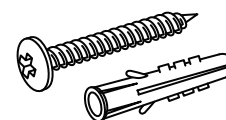
Болт расширительный (М10х60) 4шт.



Кабель питания 1 шт.



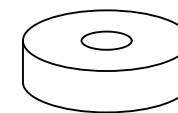
Самонарезающий винт (М5х40) 1 шт.



Прокладка подвесной пластины 4 шт.



Нейлоновая прокладка (20х6) 8 шт.



(М4х20) 8 шт.



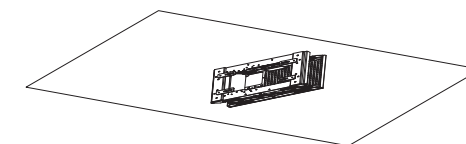
(М5х6) 2 шт.



(М6х16) 4 шт.



Инструкция 1 шт.



Данное устройство великолепно подходит для использования как отдельно, так и в составе сложных систем управления. Лаконичный дизайн, контроль качества производства и простота монтажа делают его лучшим выбором для профессиональных инсталляций.

1. Ультратонкий дизайн.
2. Тихий режим работы.
3. Функция защиты от перегрева.
4. Продуманный кабель канал.

Спецификация

Модель	Размер корпуса (мм)	Длина хода (мм)	Декоративная панель (мм)	Макс. нагрузка (кг)	Макс. размер проектора (мм)	Мин. расстояние от основания до фальшпотолка (мм)
DSM-PL220	574x574x168	170 - 750	574x574	20	530x470x300	Высота проектора + 170

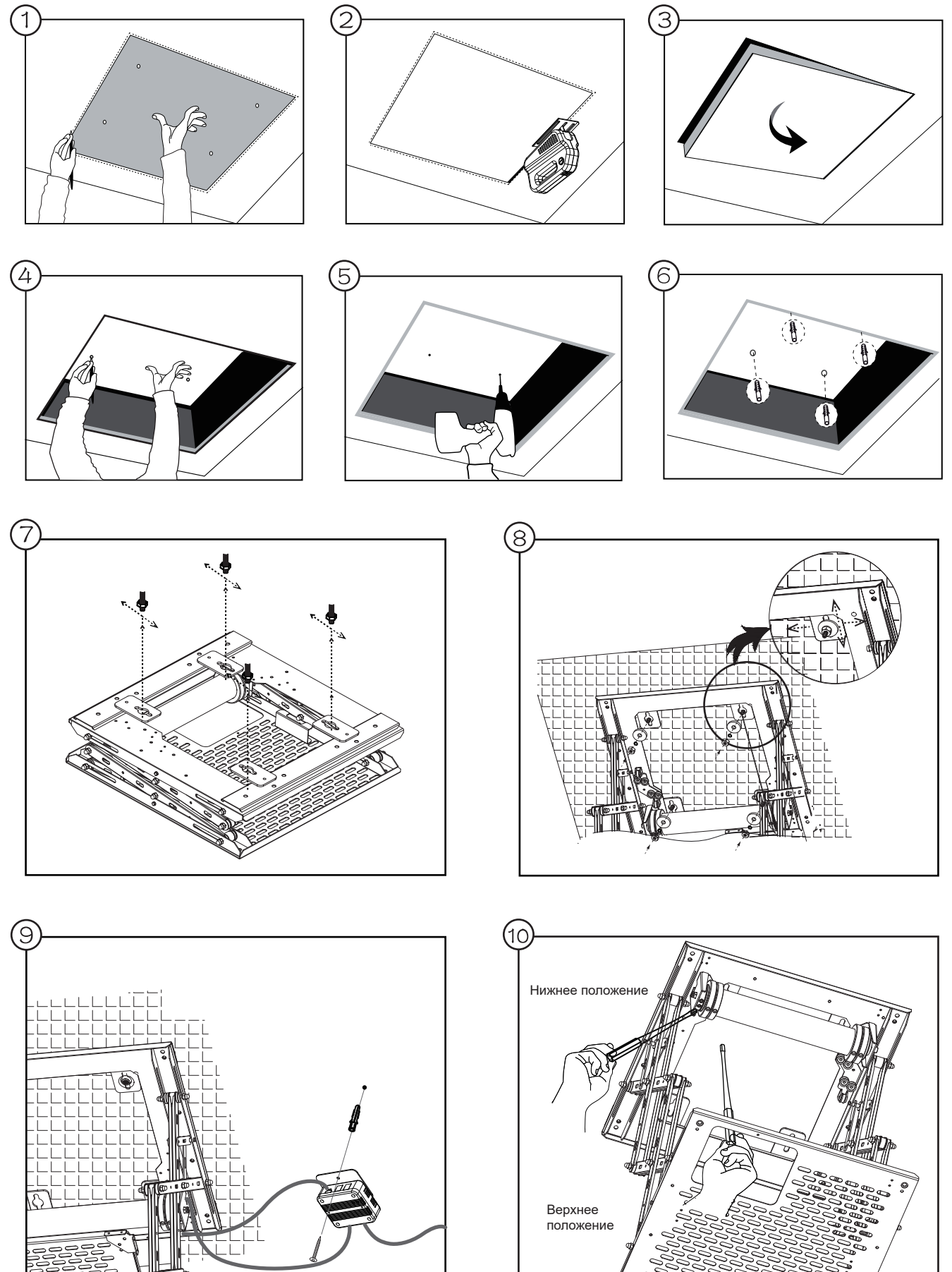
Условия использования (только для использования внутри помещений):

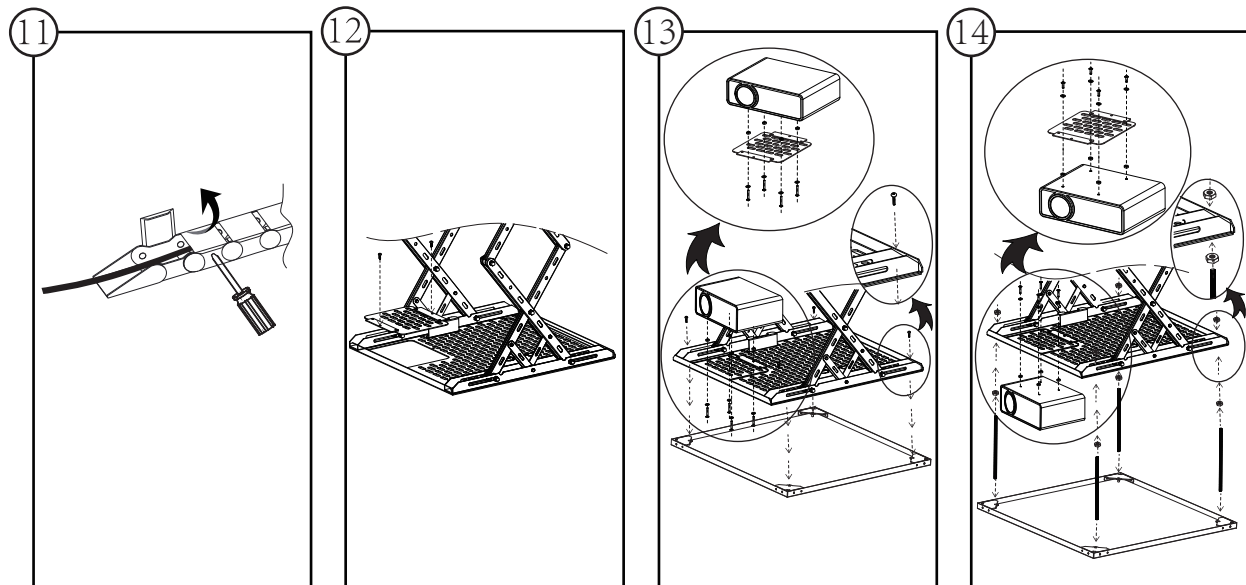
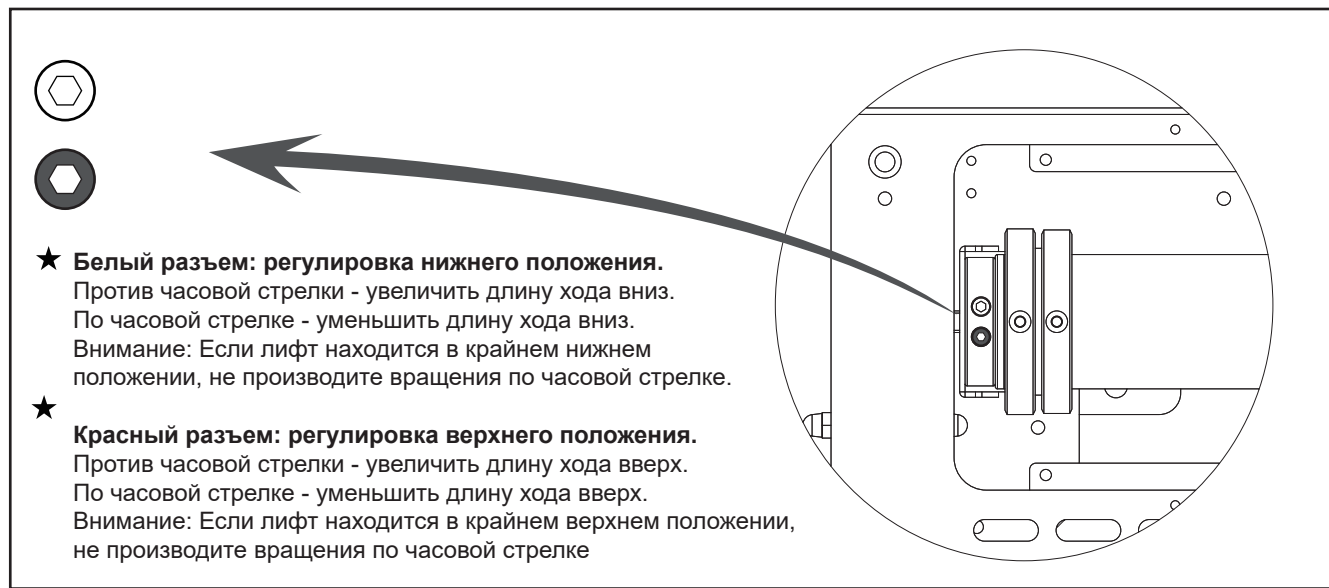
1. Температура: -10°C --- +40°C
2. Относительная влажность: <95%
3. Отсутствие коррозионных газов
4. Помещения без органических аэрозолей и легковоспламеняющихся, взрывчатых газов
5. 100В / 220В (±10%)
6. Отсутствие сильных вибраций и ударов

Этапы установки:

1. Определите место установки лифта, исходя из фокусного расстояния линзы проектора и размеров экрана. Используйте пластину-шаблон, чтобы отметить место выреза отверстия под лифт.
2. Вырежьте отверстие по линии шаблона.
3. Вырезанную часть потолка отложите для дальнейшего использования.
4. С помощью шаблона отметьте на потолке 4 точки для крепежных винтов или анкеров.
5. Просверлите 4 отверстия в потолке.
6. Вставьте в просверленные отверстия расширительные болты.
7. Установите корпус лифта на расширительные болты.
8. Зафиксируйте основание лифта используя шайбы.
9. Закрепите блок управления на потолке с помощью самонарезающего винта M5. Важно: расстояние между отверстием для крепления блока управления и двигателем подъемника не должно превышать длину соединительного кабеля.
10. Включите лифт и настройте его верхнее и нижнее положение.
11. Подсоедините необходимые кабели (HDMI и т.д.).
12. Установите монтажную пластину и закрепите ее при помощи винта M5.
- 13 и 14. Установите проектор внутрь корзины или прикрепите его снаружи используя винты M4, а далее закрепите декоративную панель используя винты M6.

Этапы установки:





Меры предосторожности:

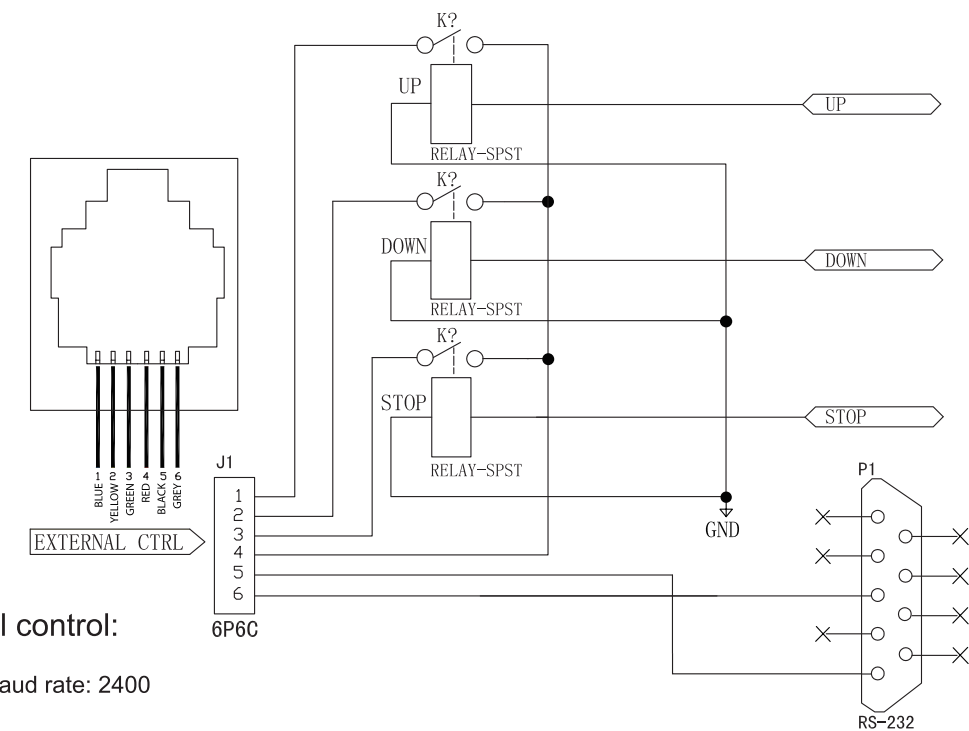
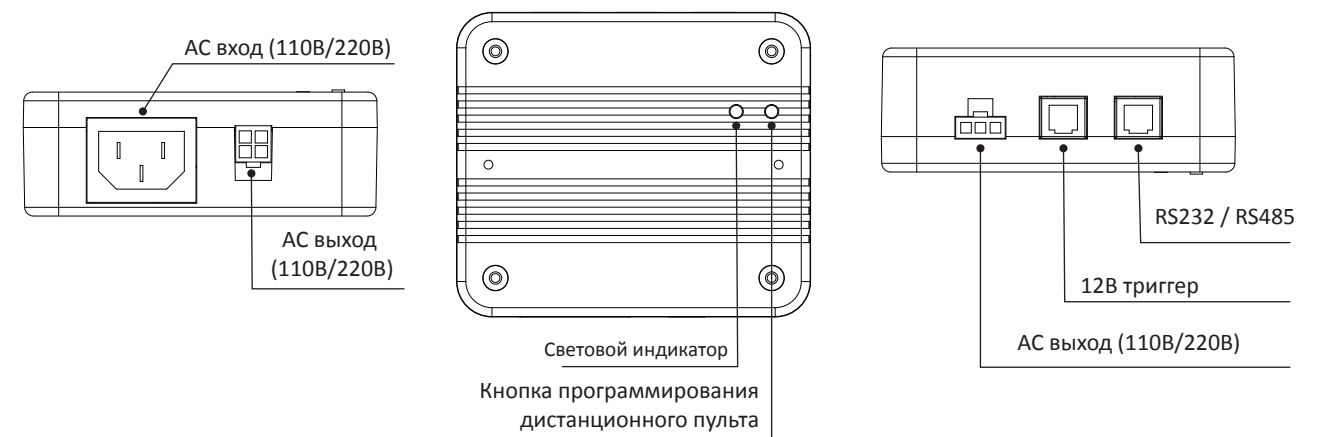
1. Приступайте к установке только после тщательного ознакомления с данной инструкцией.
2. Данный продукт должен устанавливаться человеком, который полностью понимает данную инструкцию и имеет хотя бы минимальные знания о механике и электрике.
3. Убедитесь в том, что поверхность, на которую производится установка, полностью выдержит вес устройства и всех компонентов оборудования, которое будет на него установлено.
4. Соблюдайте правила эксплуатации и не превышайте нормы максимально допустимой нагрузки.
5. Данный продукт переназначен только для использования внутри помещений.
6. Производите финальные регулировки только после того, как все оборудование и части будут установлены. Не производите настройки без нагрузки.
7. Убедитесь, что все элементы конструкции надежно закреплены, а винты надежно закручены. Затягивайте винты сильно, но не срывайте их.
8. Убедитесь в том, что расположение проектора произведено с учетом равномерного распределения веса для предотвращения перегрузок из-за дисбаланса.
9. Чтобы избежать каких-либо повреждений, убедитесь, что у лифта нет препятствий. Устраните все возможные помехи перед началом эксплуатации.
10. Перед началом работы убедитесь в том, что работа лифта не причинит человеку или другому живому существу вреда тем или иным образом.

Устранение неисправностей:

1. Убедитесь, что силовой кабель подключен и подается рабочее напряжение.
2. Не переключайте команды управления лифтом слишком часто. Это может привести к перегреву двигателя.
3. В случае перегрева не производите каких-либо команд и дайте двигателю остыть. Обычно на это требуется около 15 минут. Затем включите его снова и проверьте. Если проблема не устранилась, то свяжитесь со своим дилером для дальнейшей диагностики.

Пожалуйста, не пытайтесь разобрать лифт самостоятельно.

Система управления / блок управления



RS232 central control:

RS232 setting 1 Baud rate: 2400
2 data: 8 codes
4 start: 1
5 stop: 1
For up: 0xFF,0xEE,0xEE,0xEE,0xDD
For down: 0xFF,0xEE,0xEE,0xEE,0xEE
For stop: 0xFF,0xEE,0xEE,0xEE,0xCC

IR code

For "UP": 0xD2,0x01,0xEE,0xC1
For "STOP": 0xD1,0x01,0xCC,0x9E
For "DOWN": 0xD0,0x81,0xDD,0x2E