

INCEILING SCREEN

Manual

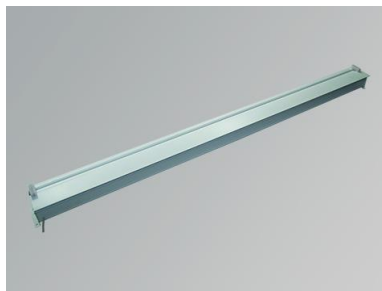
Инструкция по монтажу проекционного экрана

Kauber InCeilig Screen

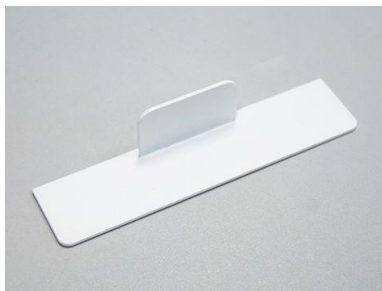
УСТАНОВКА И УПРАВЛЕНИЕ

- Один из деревянных блоков, которые защищают экран в коробке от повреждений, является шаблоном для разметки. Не выкидывайте его до окончания монтажа экрана.
- Корпус и отвес экрана защищены прокладками из вспененного полиуретана. Не удаляйте защиту корпуса до достижения этапа 8 процесса монтажа, а защиту отвеса до этапа 11.
- Избегайте монтажа экрана в помещениях с повышенной влажностью и интенсивным солнечным светом.
- Для чистки проекционной поверхности полотна используйте мягкую ткань и мягкие моющие средства. Избегайте попадания влаги внутрь корпуса. Вода должна быть полностью удалена с поверхности экрана после очистки.

СОДЕРЖИМОЕ УПАКОВКИ



Экран – 1 шт.



Боковые заглушки – 2 шт.



Монтажная пластина – 2 шт.



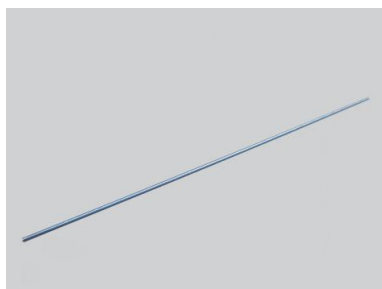
Шаблон для разметки – 1 шт.



Шаблон выреза – 1 шт.



Карандаш для разметки – 1 шт.



Шпилька с резьбой – 4 шт.



Гайка М8 – 12 шт.



Дюбели 10мм – 6 шт.



Регулировочный ключ – 1 шт.



Ключ гаечный 6x14
(не включен)



Перчатки - комплект

МОНТАЖ ЭКРАНА

1. Осторожно извлеките содержимое из коробки. Особое внимание обратите на деревянные блоки, которые удерживают содержимое.
2. Наклейте шаблон выреза в месте, где будет установлен экран. Обведите его карандашом. После удаления шаблона осторожно сделайте вырез в потолке, ориентируясь на линию
3. Для каждой из сторон выреза нужно использовать свой деревянный шаблон, который является частью упаковки экрана. Обратите внимание на стрелки, указывающие правильное расположение шаблона (рис. 1). Поместите шаблон как показано на рисунке и разметьте места крепления, используя карандаш, вставленный в отверстия шаблона (рис.2).

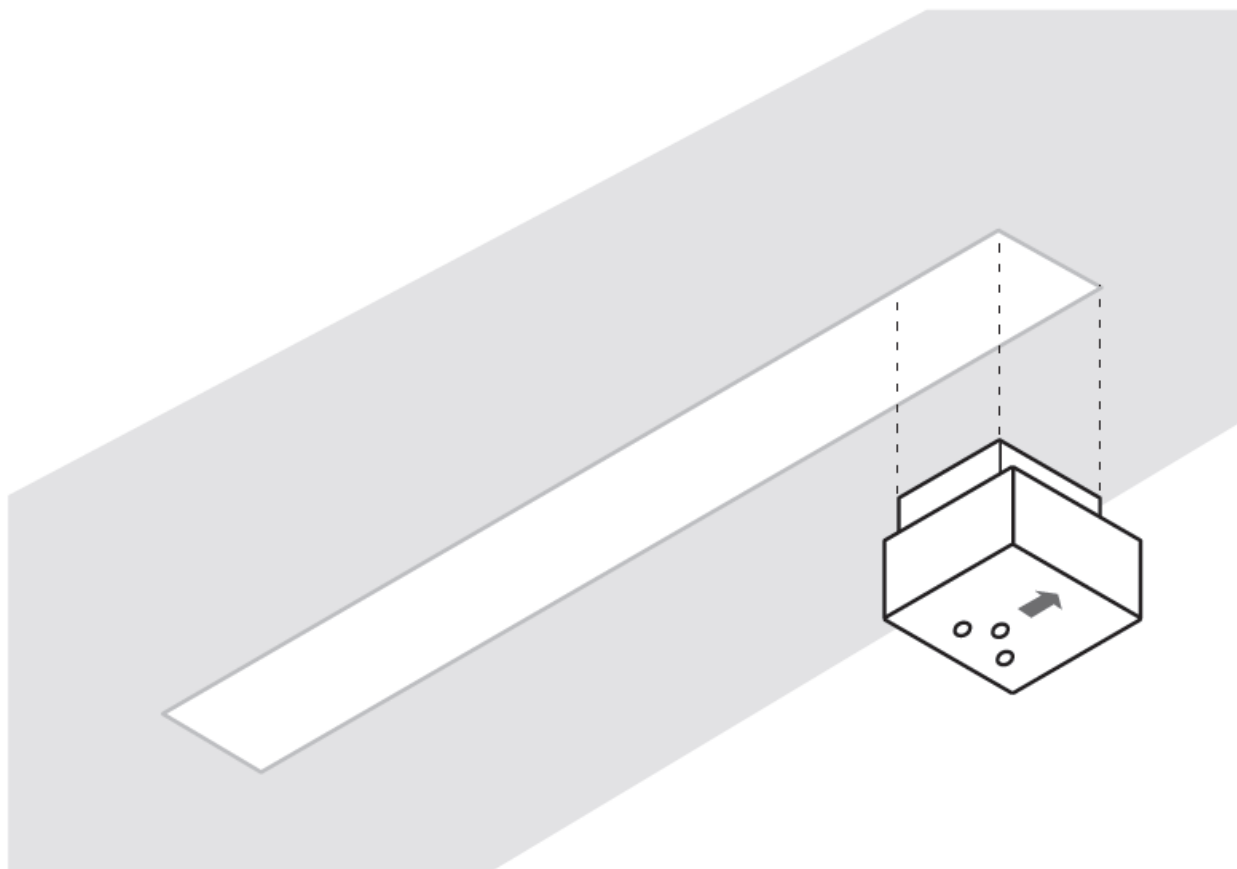


Рис. 1

МОНТАЖ ЭКРАНА

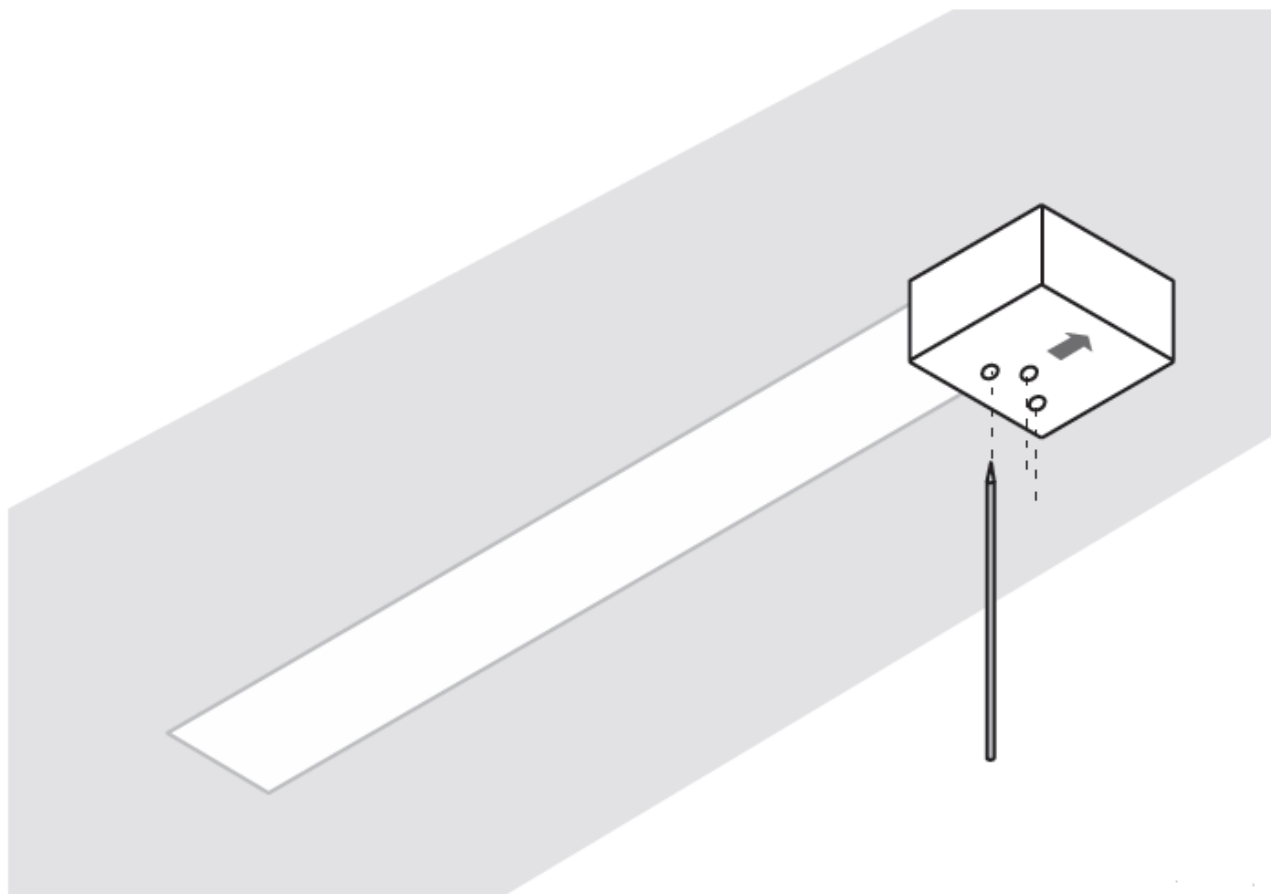


Рис. 2

4. Просверлите отверстия диаметром 10 мм в отмеченных местах. Отверстия должны быть просверлены в правильном порядке. Начинайте с отверстия обозначенного на шаблоне как номер 1. После того как просверлите отверстие номер 1, последовательно просверлите отверстия под номерами 2 и 3. Повторите для противоположной стороны. Правильность размещения просверленных отверстий может быть проверена наложением монтажной пластины.

ВНИМАНИЕ! В случае несовпадения отверстия номер 1, вы можете использовать одно из дополнительных отверстий на монтажной пластине, расположенные с обеих сторон. В этом случае используйте монтажную пластину как шаблон для разметки места сверления.

МОНТАЖ ЭКРАНА

5. Закрепите монтажную пластину на несущей конструкции используя дюбели и шурупы из комплекта (рис. 3)

ВНИМАНИЕ! Дюбели и шурупы, поставляемые в комплекте, могут быть использованы для прочной несущей конструкции. Для установки на других материалах используйте подходящие крепежные элементы.

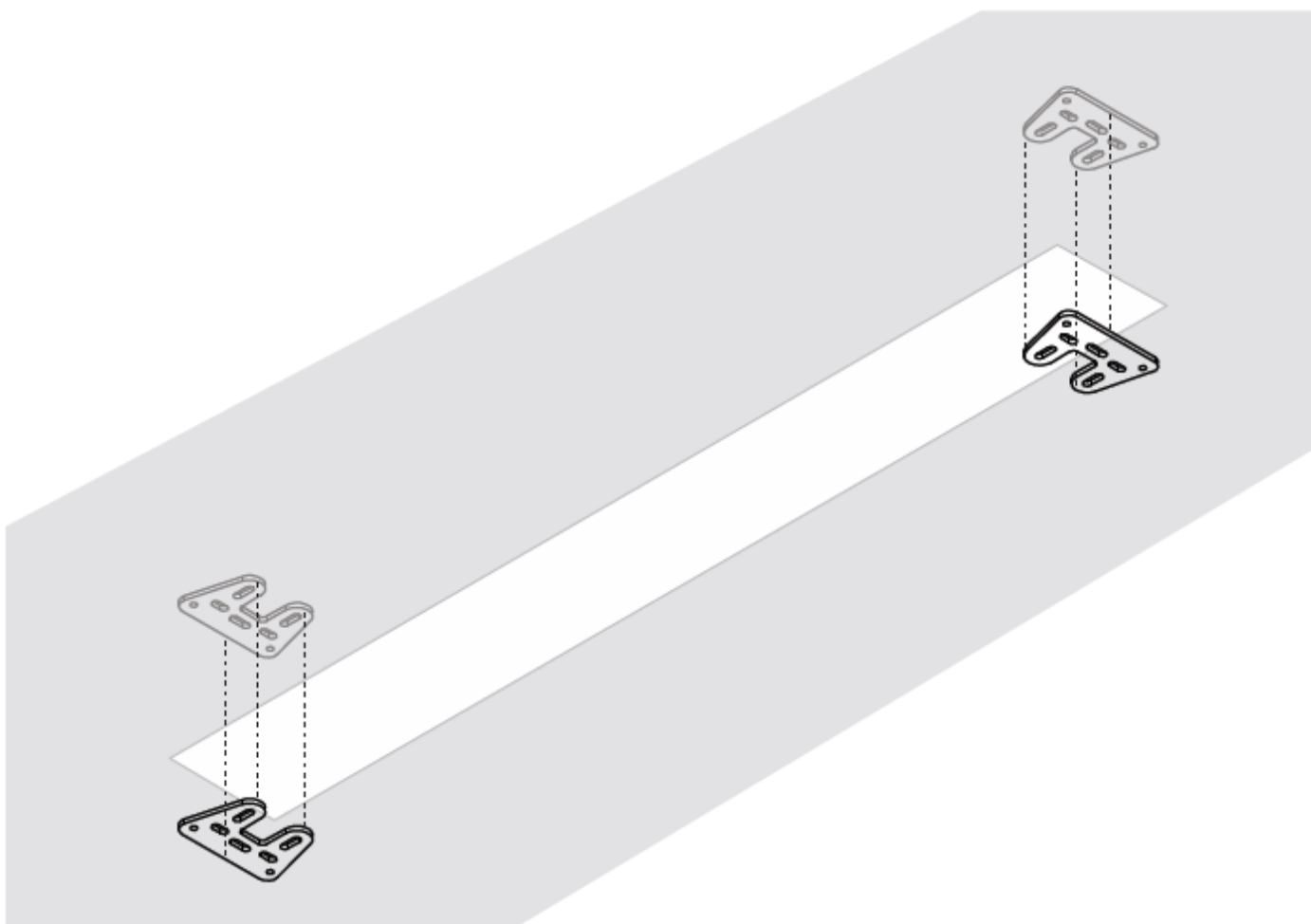


Рис. 3

6. Используйте следующую формулу, чтобы рассчитать длину шпильки:

Длина шпильки = расстояние от несущего потолка до нижней плоскости фальшь потолка, минус 7 см.

МОНТАЖ ЭКРАНА

7. Обрежьте шпильки до нужной длины и вкрутите в соответствующие отверстия монтажной пластины. Накрутите контргайку М8 (рис. 4)

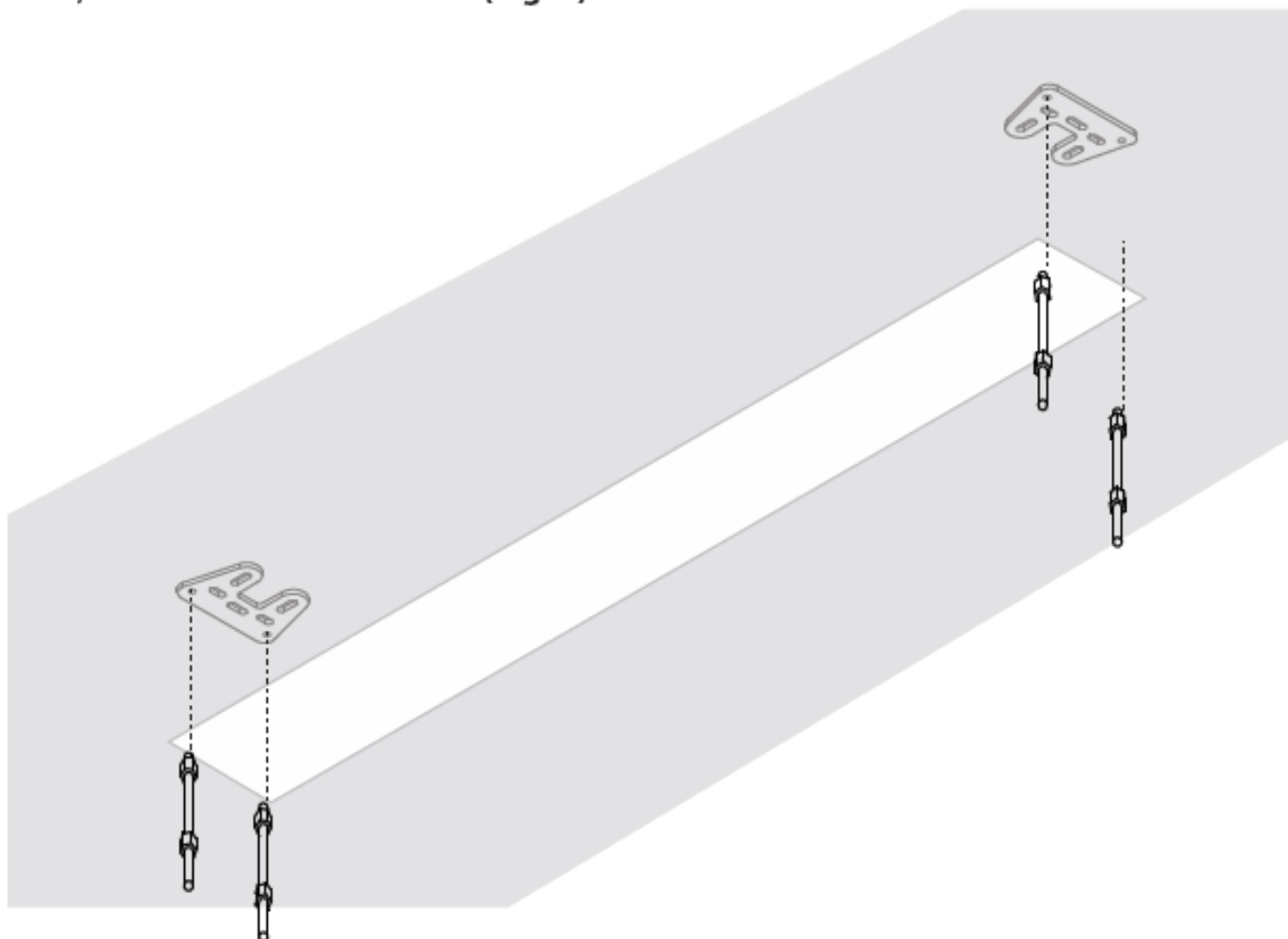


Рис. 4

8. На каждую шпильку накрутите по еще одной гайке М8, поместив ее, примерно на 5 см. выше нижнего края шпильки. Измерьте расстояние от верхнего края фланца экрана, до верхнего края крепежных отверстий. Используя эти данные, откорректируйте высоту гаек на шпильках, если требуется, таким образом, чтобы фланец экрана плотно прилегал к нижней плоскости фальшь потолка при размещении экрана на шпильках.

9. Перед тем как монтировать корпус экрана, проложите кабель питания до места подключения и подключите согласно схеме А (рис. 5А) или согласно диаграмме В (рис. 5В), если настенный переключатель не используется.

ВНИМАНИЕ! Подключение электропитания должно производиться квалифицированным специалистом.

МОНТАЖ ЭКРАНА

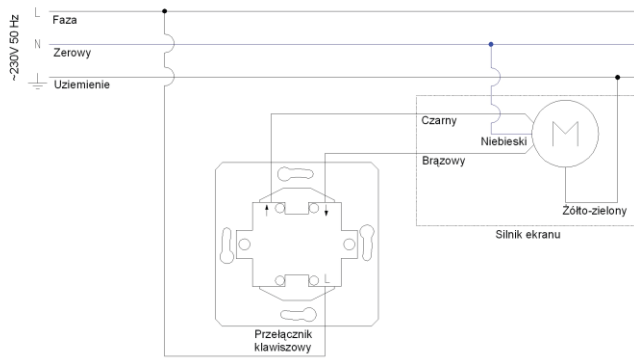


Рис. 5A

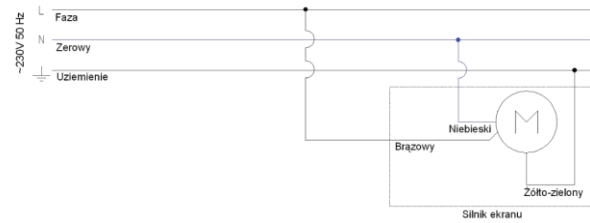


Рис. 5B

10. После подключения питания и управления, вставьте экран в нишу, так, чтобы шпильки попали в крепежные отверстия на корпусе. Используя торцевой ключ, закрепите экран на шпильках с помощью четырех гаек М8. Проверьте точность и надежность крепления всей конструкции (рис. 6).

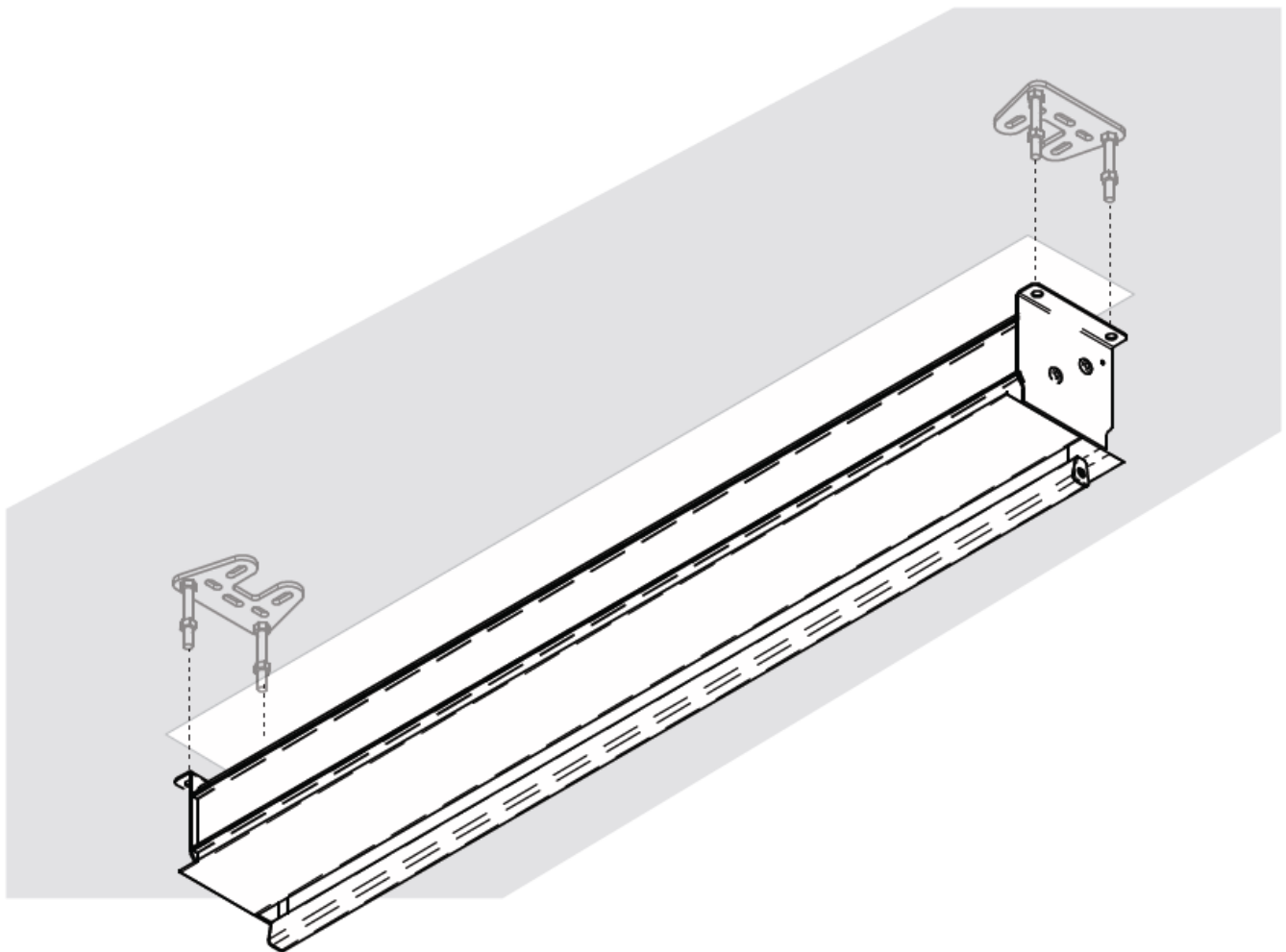


Рис. 6

МОНТАЖ ЭКРАНА

11. Удалите весь фиксирующий материал, удерживающий полотно и нижний отвес. Убедитесь, что ничто не мешает разматыванию полотна. Если необходимо отрегулируйте концевые положения полотна, вращая регулировочные винты (рис.7) с помощью специального регулировочного ключа из комплекта поставки. Помните, что экраны с системой натяжения имеют ограничение регулировки +10 и – 15 см. от заводской настройки. В противном случае корректная работа натяжного шнура не гарантирована.

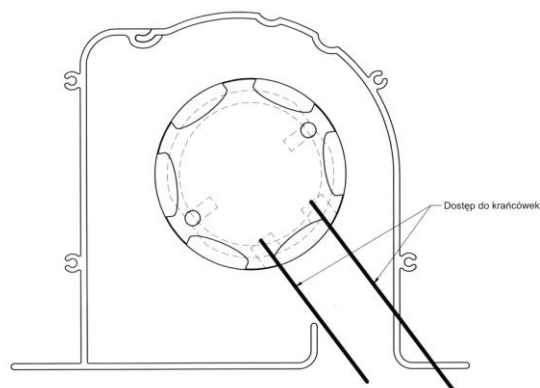


Рис. 7

ВНИМАНИЕ! Регулировки концевого положения производится под ответственность пользователя. Неправильная регулировка может привести к повреждениям экрана, которые не являются гарантийным случаем.

12. После окончательной проверки правильности и надежности всей системы, установите боковые заглушки с правой и левой стороны (рис. 8). У экранов с системой бокового натяжения при необходимости отрегулируйте усилие натяжного шнура, вращая винты, расположенные с правой и левой стороны нижнего отвеса.

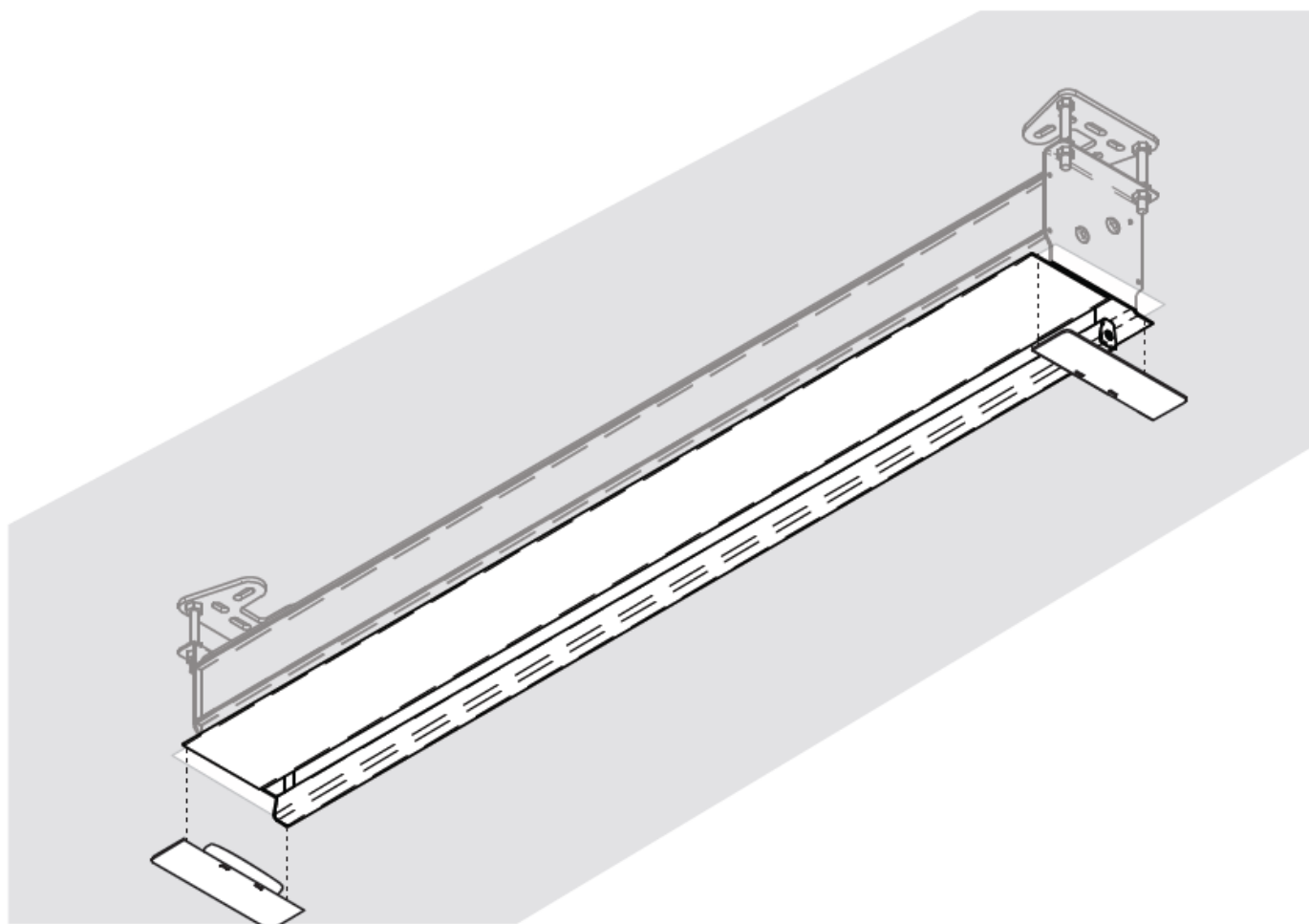


Рис. 8