

Проекционный экран с ручным управлением

Тип полотна экрана
Matte White (MW)

Сделано в Китае

Меры предосторожности

! Перед установкой экрана внимательно прочитайте данную инструкцию

Во избежание выхода изделия из строя и преждевременного старения полотна

- не бросайте изделие при транспортировке и хранении;
- не располагайте (не храните) вблизи открытых нагревательных приборов;
- не допускайте механических повреждений полотна;
- рекомендуется не хранить экран в развернутом виде;
- при установке и свертывании экрана соблюдайте последовательность действий согласно инструкции;
- по возможности не эксплуатируйте экран в пыльных, задымленных помещениях;
- не подвергайте полотно экрана длительному воздействию прямых солнечных лучей и не располагайте его вблизи источников тепла;
- не используйте для мытья экранов моющие абразивные порошки, химически активные растворы кислот и щелочей, растворители;
- не рекомендуется хранение экрана при температуре ниже 0°C.

Для обеспечения личной безопасности

- не допускайте установку и свертывание экрана детьми;
- строго соблюдайте порядок установки и сворачивания экрана согласно инструкции.

Рекомендации

Рекомендуемое расположение проектора

рис. 1 - для типов полотен MW

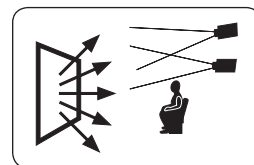


Рис. 1

Рекомендуемое расположение зрителей

- зрители должны находиться в сегменте угла обзора для типа полотна вашего экрана;
- расстояние от экрана до первого ряда зрителей (B на рис. 2) должно быть не менее половины ширины экрана (C на рис. 2);
- расстояние от экрана до последнего ряда зрителей (A на рис. 2) не должно превышать шестикратную ширину экрана (C на рис. 2);
- вся плоскость полотна экрана должна быть видна каждому зрителю.

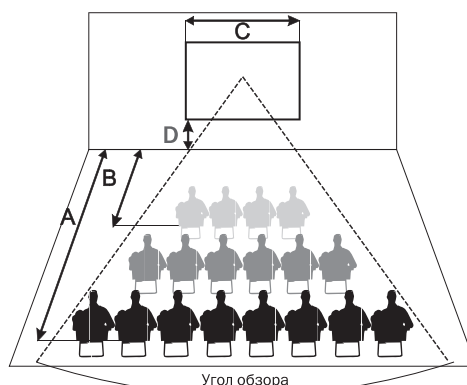


Рис. 2

Уход и обслуживание

Уход за полотном экрана

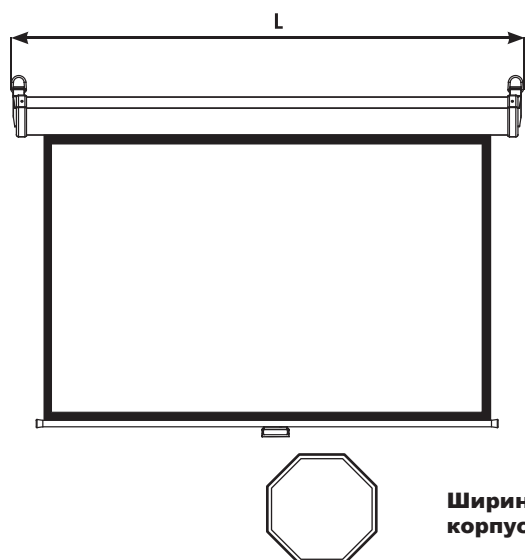
- экраны с типом покрытия полотен Matte White (MW) допускаются мыть с помощью влажной губки, смоченной в слабом мыльном растворе, либо протирать мягкой салфеткой.

! Не используйте для мытья экранов моющие абразивные порошки, химически активные растворы кислот и щелочей, растворители, а также жесткие протирочные материалы.

Хранение экрана

- храните в сухом помещении при температуре от +10°C до +30°C, исключив попадание прямых солнечных лучей на изделие.

Технические характеристики



| формат | код | размер полотна экрана (см) | размер рабочей поверхности (см) | L - длина корпуса (см) | Ширина корпуса (см) |
|--------|--------------|----------------------------|---------------------------------|------------------------|---------------------|
| 16:9 | DSOD-16906MW | 273x157 | 265x148 | 280.4 | 7.6 |
| | DSOD-16901 | 166x99 | 160x90 | 172.4 | 6.4 |
| | DSOD-16902 | 186x110 | 180x101 | 192.4 | 6.4 |
| | DSOD-16903 | 206x121 | 200x112 | 212.4 | 6.4 |
| | DSOD-16904 | 227x132 | 221x123 | 233.4 | 6.4 |
| 1:1 | DSOD-16905 | 248x142 | 240x133 | 254.4 | 6.4 |
| | DSOD-1100 | 151x154 | 145x145 | 157.4 | 6.4 |
| | DSOD-1101 | 156x159 | 150x150 | 162.4 | 6.4 |
| | DSOD-1102 | 166x169 | 160x160 | 172.4 | 6.4 |
| | DSOD-1103 | 178x181 | 172x172 | 184.4 | 6.4 |
| | DSOD-1104 | 186x189 | 180x180 | 192.4 | 6.4 |
| | DSOD-1105 | 206x209 | 200x200 | 212.4 | 6.4 |
| | DSOD-1106 | 219x222 | 213x213 | 225.4 | 6.4 |
| | DSOD-1107 | 248x249 | 240x240 | 255.4 | 7.6 |
| | DSOD-1108 | 308x309 | 300x300 | 315.4 | 7.6 |
| 4:3 | DSOD-4301 | 151x119 | 145x110 | 157.4 | 6.4 |
| | DSOD-4302 | 178x139 | 172x130 | 184.4 | 6.4 |
| | DSOD-4303 | 206x159 | 200x150 | 212.4 | 6.4 |
| | DSOD-4304 | 248x189 | 240x180 | 254.4 | 6.4 |

| | |
|----------------------|-------------|
| Тип покрытия | Matte White |
| Коэффициент усиления | 1.0/1.1 |
| Угол обзора | 160° |

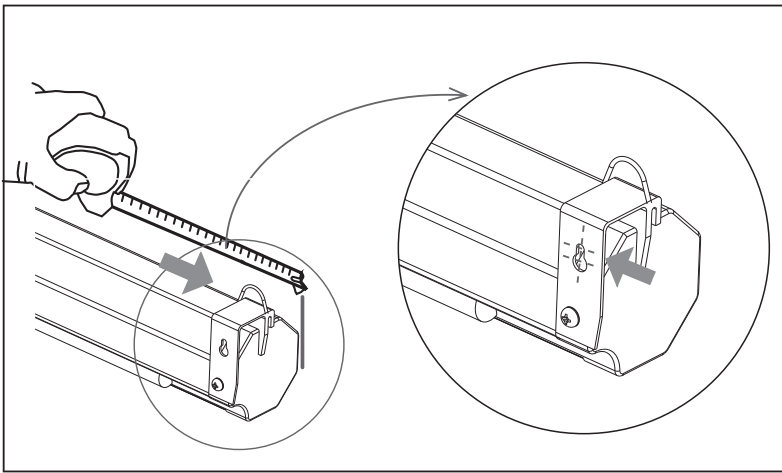


Рис. 1

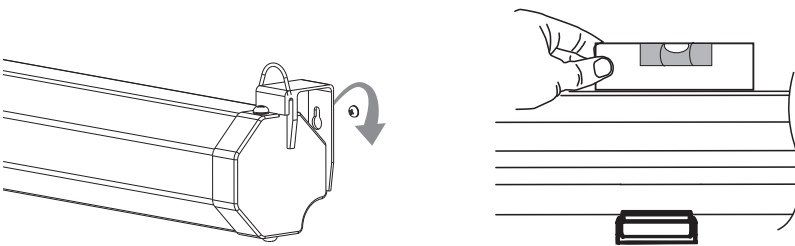


Рис. 2

Рис. 3

Монтаж экрана

1. Закрепите экран используя способ крепления с учетом размера вашего экрана и расположения зрителей;
- подвешивание на стену: замерьте расстояние между петлями на корпусе, как показано на рис. 1. Прикрутите шурупы соответствующего диаметра к стене с учетом высоты экрана, подвесьте экран крепежными петлями на шурупы, как показано на рис.2;
- крепление на потолок: замерьте расстояние между петлями на корпусе, как показано на рис. 4. Прикрутите на этом расстоянии крючки к потолку и повесьте экран, как показано на рис. 5.

! Очень важно, чтобы корпус экрана располагался строго горизонтально. Рекомендуется использовать уровень (рис. 3) для более правильного монтажа экрана.

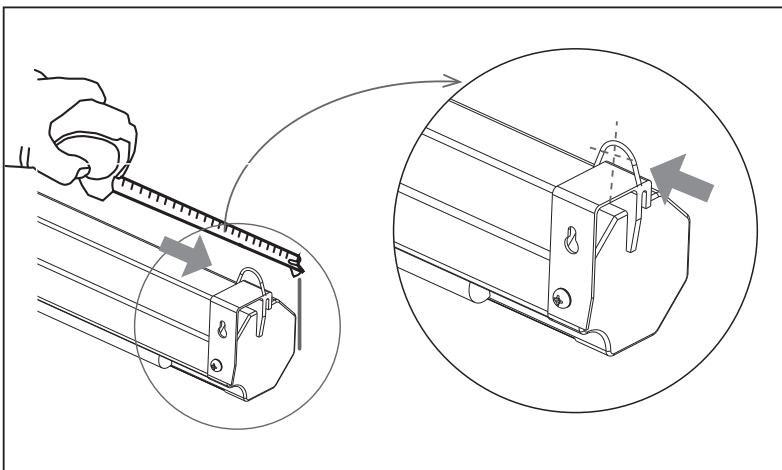


Рис. 4

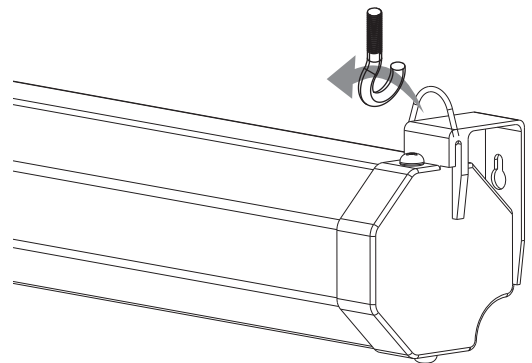
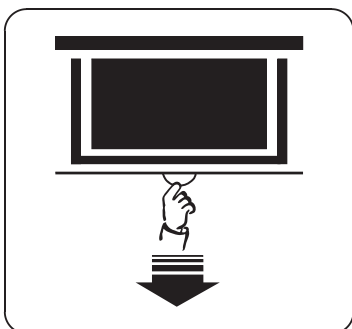


Рис. 5

Эксплуатация

Разворачивание экрана

- плавно потяните вниз за ручку. Для фиксирования экрана в нужном положении слегка отпустите экран вверх.



! Во избежание повреждения экрана опускайте натяжную планку плавно, параллельно корпусу экрана.

Свертывание экрана

- слегка потяните за ручку вниз на 1-3 см и поднимайте экран.

