



Проекторы для домашних кинотеатров



Человек-паук: Возвращение домой в формате 4K (Ultra HD)



Увидеть — значит поверить!

Фильмы в формате 4K — у вас дома, на большом экране.
Ощутите их захватывающий реализм и красоту.

SXRD™

Бескомпромиссное качество изображения

От чего зависит качество видеопроектора? Прежде всего от оптической системы, проецирующей изображение на экран. Бескомпромиссное качество проекторов Sony для домашних кинотеатров основано на передовой технологии оптических матриц SXRD™ (Silicon X-tal Reflective Display — «Отражающие дисплеи из кристаллического кремния»).

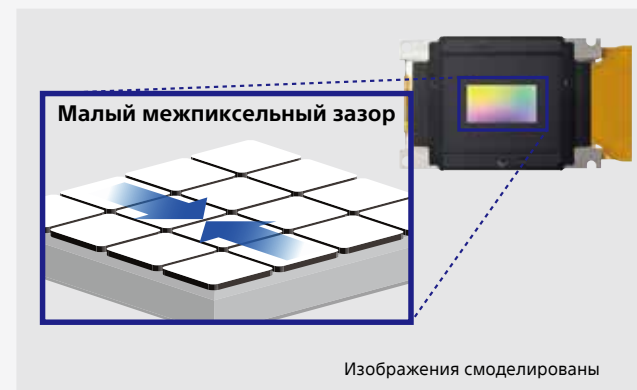
Технология SXRD™ настолько совершенна, что используется не только в домашних, но и в профессиональных 4K-проекторах Sony, предназначенных для больших кинотеатров с 20-метровыми экранами.

В отличие от обычных ЖК-проекторов, все три SXRD™-матрицы проекторов Sony — не полупрозрачные, а отражающие. Таким образом, свет не проходит сквозь матрицы, а отражается от их поверхностей и затем попадает в объектив. В результате получается великолепное изображение с высочайшим коэффициентом контрастности. При этом исключаются паразитные контуры вокруг каждого пикселя, известные как «эффект сетки». Это проблема обычных проекторов для презентаций и конференций, но вы никогда не увидите «сетку» на проекторах Sony SXRD™.

**Полноформатные
матрицы 4K
4096 x 2160
(8,8 млн пикселей)**



SXRD



Студийный формат 4K

Матрицы SXRD™ (Silicon X-tal Reflective Display) формируют изображение с разрешением Cinema 4K (4096 x 2160)*, которое в 4 раза превосходит Full HD. При столь высоком разрешении даже мельчайшие детали кадра выглядят четкими и естественными, без зубчатых краев и зернистости. Формат Cinema 4K — это современный стандарт цифрового кино, установленный консорциумом DCI (Digital Cinema Initiatives), куда входят крупнейшие киностудии мира, включая Sony Pictures.



Глубокий черный цвет

Новое поколение 4K-матриц Sony SXRD™ отличается большим динамическим диапазоном и низким уровнем шума. Черные фрагменты кадра выглядят на экране по-настоящему черными — глубокого чернильного цвета, в том числе в динамичных сценах. Благодаря усовершенствованию полупроводниковой структуры, новые матрицы очень точно управляют световым потоком, идеально воспроизводя все детали перехода теней и глубокого черного.

Естественная цветопередача

Цветовое пространство проекторов Sony для домашних кинотеатров расширено по сравнению с обычными проекторами. Ярко и точно отображаются даже такие сложные цвета, как малиново-красный, бирюзовый и изумрудно-зеленый. Технология Triluminos™ наполняет жизнью ландшафтные сцены на земле и на море. Лица выглядят натуральнее, все оттенки кожи отображаются точно и естественно.

* Во всех моделях этой серии, кроме VPL-HW65ES и VPL-HW45ES



VPL-VW5000ES

Лазерный

4K HDR

5000 люменов

Флагманский проектор для большого домашнего кинотеатра

Изумительная яркость и четкость в студийном формате 4K

VPL-VW5000ES — старшая модель серии с ярчайшим световым потоком. Это стационарный лазерный проектор высшего класса для просторной гостиной или многоместного домашнего кинозала. В нем используются те же технологии, что и в профессиональных проекторах Sony. Поэтому даже на большом экране изображение удивит вас контрастностью, великолепием ярких красок и полутонов, плавностью динамичных сцен, безупречной детализацией в разрешении 4K (4096 x 2160). Все это создает такой эффект присутствия, что вы почувствуете себя в центре событий.



Обычный домашний проектор



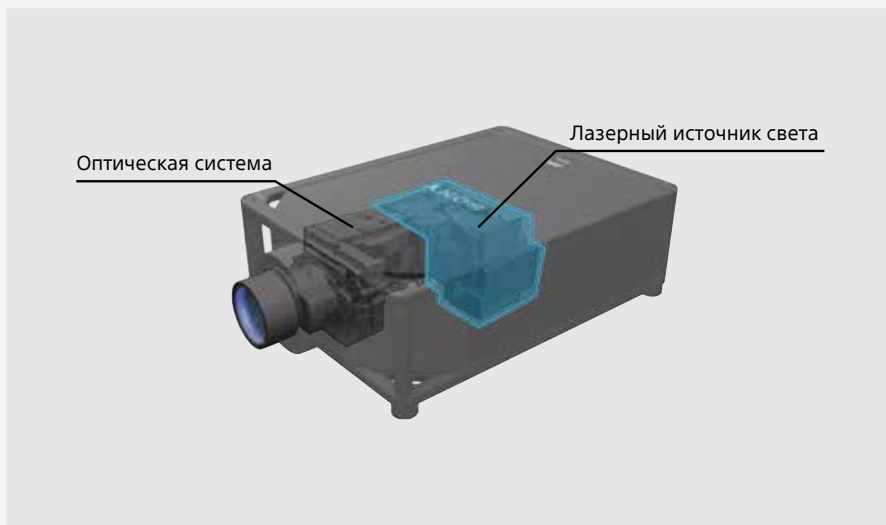
VPL-VW5000ES

Ярчайшие натуральные цвета —
даже в освещенном кинозале!

Световой поток проектора VPL-VW5000ES в самых ярких сценах фильмов достигает 5000 люменов!

Эта яркость получена благодаря лазерному источнику света и отражающим матрицам SXRD™, в которых очень малы потери светового потока. Проектор VPL-VW5000ES предназначен для больших экранов. Огромный запас яркости в сочетании со студийным форматом 4K и естественной цветопередачей придает фильмам жизненную силу и реализм.

Изображения смоделированы



Долговечная технология Z-Phosphor™: яркость на многие годы

Разработанный Sony лазерный источник света Z-Phosphor™ отличается равномерным спектром белого цвета и особой долговечностью: он не требует обслуживания и рассчитан на 20 000 часов просмотра фильмов. В отличие от ламповых моделей, в лазерном проекторе вам не придется менять потускневшие и перегоревшие лампы.



Reality Creation (Создание реальности) — суперразрешение

Уникальная технология Sony Reality Creation (Создание реальности) повышает четкость изображения без «цифрового шума», используя мощные алгоритмы попиксельного анализа изображений, разработанные за много лет производства цифрового видеоконтента. Экранное разрешение фильмов в форматах DVD и Blu-ray™ повышается почти до 4K.



VPL-VW870ES

Лазерный

4K HDR

2200 люменов



VPL-VW760ES

Лазерный

4K HDR

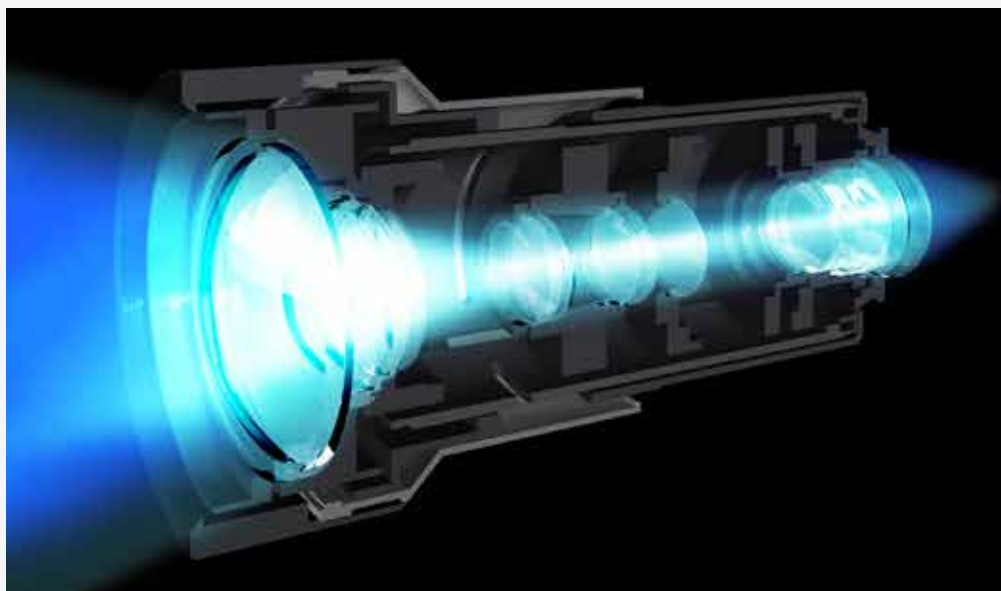
2000 люменов

Портативные домашние 4K-проекторы с лазерным источником света

VPL-VW870ES и VPL-VW760ES предназначены для элитных домашних кинотеатров среднего размера. Эти лазерные проекторы формируют впечатляющее изображение — живое, красочное и контрастное, с великолепной детализацией.

Студийное разрешение 4K (4096 x 2160), более чем в 4 раза превосходящее Full HD, сочетается в этих моделях с великолепной яркостью: 2000 люменов у VPL-VW760ES и 2200 люменов у VPL-VW870ES. Благодаря фантастическому богатству воспроизводимых цветов, четкости тончайших деталей и плавности динамичных сцен, вы сможете полностью погрузиться в происходящее на экране.

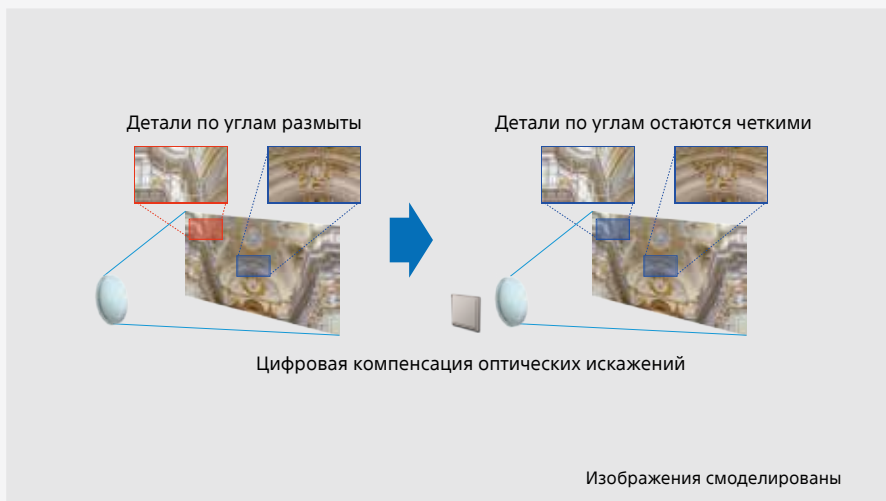
Объектив ARC-F в проекторе VPL-VW870ES сохраняет точную цветовую детализацию даже по углам экрана. Оба проектора поддерживают ультрасовременные форматы, в том числе 4K/60p HDR (60 кадров в секунду, расширенный динамический диапазон). Это значит, что вам будет доступен без потери качества лучший видеоконтент настоящего и будущего — на много лет вперед.



Объектив ARC-F — четкость мелких деталей по углам экрана*

Для наилучшего оптического разрешения проектор VPL-VW870ES оснащен объективом класса ARC-F (All-Range Crisp Focus — четкая фокусировка во всем диапазоне). Этот объектив с большой светосилой состоит из 18 линз, включая 6 специальных линз с крайне малой дисперсией, обеспечивающих точную сходимость красных, зеленых и синих лучей в пикселях по углам изображения. Такая оптическая схема отличается повышенной равномерностью цветопередачи и детализации по всей плоскости экрана.

* Только в VPL-VW870ES.



Цифровая оптимизация фокусировки*

Точная фокусировка изображения на экране достигается не только оптической, но и электронной системой, которая называется Digital Focus Optimizer («Цифровой оптимизатор фокусировки»). Она компенсирует оптические искажения в объективе, формируя скорректированное изображение, поэтому фокусировка отличается особой точностью даже по углам экрана.

* Только в VPL-VW870ES.



Двойное управление контрастностью*

Новейшая система динамического контраста основана на автоматическом управлении двумя независимыми параметрами: яркостью лазерного источника света и диафрагмой объектива. Это создает на экране световую динамику, свойственную реальному миру — от глубочайших черных тонов в самых темных сценах фильмов до ярчайшей гаммы красок в самых светлых, солнечных сценах.

* Только в VPL-VW870ES.



VPL-VW570ES

4K HDR

1800 люменов

VPL-VW270ES

4K HDR

1500 люменов

Смотрите любимые фильмы с великолепной детализацией 4K

Представьте себе: ваша комната превращается в кинозал с подлинным кинематографическим качеством 4K. Вы можете осуществить это с помощью нашего проектора VPL-VW570ES или VPL-VW270ES. Эти модели, разработанные для небольших, но высококлассных домашних кинотеатров, позволят вам смотреть кино в студийном разрешении 4096 x 2160, с потрясающе реалистичными цветами и высокой яркостью: 1800 люменов у VPL-VW570ES и 1500 люменов у VPL-VW270ES. Модель VPL-VW570ES оснащена функцией быстрого переключения форматов изображения для разных видеоисточников, а также системой динамического контраста, основанной на автоматическом управлении диафрагмой в зависимости от яркости разных сцен фильма.



Без Motionflow



С Motionflow

Изображения смоделированы

4K Motionflow™

Мощный видеопроцессор в моделях VPL-W570ES/VW270ES с помощью функции Motionflow анализирует изображение и повышает частоту кадров, добавляя промежуточные фазы движения. Поэтому даже стремительные спортивные сцены отображаются на экране плавно и естественно, без рывков. А в режиме True Theater («Настоящий кинотеатр») эмулируется экран пленочного проектора для ценителей классического кинематографа.



Off



On

Изображения смоделированы

Функция для геймеров: видео без задержки

Чтобы комфортно играть в компьютерные игры, предусмотрен режим минимальной задержки видеосигнала. В этом режиме изображение на экране точно синхронизируется с игрой. Каждое действие игрока мгновенно отражается на экране — даже в самых динамичных играх.



Настройка: 1,78 : 1 Пропорции кадра: 2,35 : 1

Функция выключена



Настройка: 2,35 : 1 Пропорции кадра: 2,35 : 1

Функция включена

Изображения смоделированы

Память настроек объектива*

Эта функция позволяет вам быстро, одним нажатием кнопки на пульте, переключаться между разными пропорциями кадра — для разных фильмов и телеканалов (в том числе 16 : 9 и CinemaScope).

* Только в VPL-VW570ES.



Обычный динамический диапазон



Расширенный динамический диапазон (HDR)

Изображения смоделированы

Поддержка видеоконтента HDR

Вы получите максимум впечатлений при просмотре видео с расширенным динамическим диапазоном (HDR) на дисках Blu-ray™ UHD и на видеосайтах в Интернете. Проекторы Sony совместимы с обоими современными форматами HDR-контента: HDR10 и HLG (Hybrid Log-Gamma). Фильмы, видеоклипы и телепрограммы в этих форматах выглядят значительно реалистичнее и эффектнее обычных. В каждом кадре вы будете видеть именно ту цветовую палитру, которая задумана создателями произведения.





Ультракороткофокусный 4K-проектор для домашнего кинотеатра со 120-дюймовым экраном — просто поставьте его у стены

Революция в видеотехнологиях — сочетание формата 4K HDR, лазерного источника света и оптики с ультракоротким фокусом! Этот проектор ставится совсем близко к экрану и проецирует видео изумительного качества. Он идеален для небольших помещений. Диагональ экрана может варьироваться от 80 до 120 дюймов.



VPL-VZ1000

4K HDR

2500 люменов

Настоящий домашний кинотеатр — это просто и доступно

Даже младшие модели серии SXRDTM производят огромное впечатление на зрителей — благодаря высокой яркости, естественной цветопередаче, поддержке 3D-контента и другим преимуществам новейших технологий Sony.



VPL-HW65ES / HW45ES

Full HD

1800 люменов

Модельный ряд 4K-проекторов

		VPL-VW5000ES	VPL-VW870ES	VPL-VW760ES	VPL-VW570ES	VPL-VW270ES	
							
Качество изображения	Яркость	5000 лм	2200 лм	2000 лм	1800 лм	1500 лм	
	Источник света	 Лазер	 Лазер	 Лазер	Лампа	Лампа	
	Четкость	Разрешение					
		Объектив	ARC-F*	ARC-F*			
		Функции	Reality Creation	Reality Creation	Reality Creation	Reality Creation	Reality Creation
	Цветовой охват						
	Контрастность	Кэф-фициент	∞:1	∞:1	∞:1	350,000:1	
		Дина-мический контраст	Управление яркостью лазера	Управление яркостью лазера	Управление яркостью лазера		
			Управление диафрагмой		Управление диафрагмой		Управление диафрагмой
	Функция Motionflow	4K Motionflow	4K Motionflow	4K Motionflow	4K Motionflow	4K Motionflow	
Расширенные функции	Память настроек объектива	Есть	Есть	Есть	Есть		
	Игровой режим	4K, 60 кадров/с, минимальная задержка	4K, 60 кадров/с, минимальная задержка	4K, 60 кадров/с, минимальная задержка	4K, 60 кадров/с, минимальная задержка	4K, 60 кадров/с, минимальная задержка	
	HDR	Форматы	HDR10/HLG	HDR10/HLG	HDR10/HLG	HDR10/HLG	HDR10/HLG
		Полоса пропускания	18 Гбит/с	18 Гбит/с	18 Гбит/с	18 Гбит/с	18 Гбит/с

* Четкая фокусировка во всем диапазоне. ** Reality Creation - Создание реальности. *** Digital Focus Optimizer - Цифровой оптимизатор фокусировки.

Функциональность

VPL-VW5000ES/VW870ES/VW760ES/VW570ES/VW270ES/VZ1000

Новое поколение матриц 4K SXRД™

Уникальные отражающие матрицы SXRД™ формируют на экране изображение в студийном формате 4K (4096 x 2160), более чем в 4 раза превосходящем по разрешению формат Full HD. Это чистейшее изображение — с естественной цветопередачей вплоть до мельчайших деталей, без пиксельной «сетки» и других артефактов. Отдельные пиксели так малы, что неразличимы.

VPL-VW5000ES/VW870ES/VW760ES/VW570ES/VW270ES/VZ1000

Reality Creation — суперразрешение, близкое к 4K

Уникальная технология Sony Reality Creation (Создание реальности) повышает четкость изображения без «цифрового шума», используя мощные алгоритмы попиксельного анализа изображений, разработанные за много лет производства цифрового видеоконтента. Экранное разрешение фильмов в форматах DVD и Blu-ray™ повышается почти до 4K.

VPL-VW5000ES/VW870ES/VW760ES/VW570ES

Память настроек объектива

Вы можете сохранять, а затем вызывать настройки фокусировки, зумирования и сдвига объектива для разных пропорций кадра в фильмах и телеканалах (в том числе 16 : 9 и CinemaScore) — до пяти комбинаций.

VPL-VW5000ES/VW870ES/VW760ES/VW570ES/VW270ES/VZ1000

Игровой режим: изображение без задержек

Новая функция для геймеров — вывод изображения на экран без задержки для точной синхронизации с игрой. Полный комфорт даже в самых динамичных играх!

VPL-VW5000ES/VW870ES/VW760ES/VZ1000

Долговечный лазерный источник света Z-Phosphor™

Лазерный источник света Z-Phosphor™ не требует обслуживания и рассчитан на 20 000 часов просмотра фильмов. Вы можете не беспокоиться о замене ламп.

VPL-VW5000ES/VW870ES/VW760ES/VW570ES/VW270ES/VZ1000

Поддержка HDMI 18 Гбит/с

В мире появляется все больше видеоконтента в новейшем формате HDMI 18 Гбит/с (4K HDR, 60 кадров в секунду), и проекторы Sony полностью совместимы с ним.

VPL-VW5000ES/VW870ES/VW760ES/VW570ES/VW270ES/VZ1000

Поддержка HDR: реализм в каждом кадре

Проекторы Sony позволяют смотреть с максимальным качеством эффектное и реалистичное видео с расширенным динамическим диапазоном (HDR) — и новейшие фильмы на дисках Blu-ray™ UHD, и видеопрограммы из Интернета. Поддерживаются оба современных формата: HDR10 и HLG (Hybrid Log-Gamma).

VPL-VW5000ES/VW870ES/VW760ES/VW570ES/VW270ES/VZ1000

4K Motionflow™

Мощный видеопроцессор анализирует изображение и повышает частоту кадров, добавляя промежуточные фазы движения. Поэтому даже стремительные спортивные сцены в формате 4K отображаются на экране плавно и естественно, без рывков. А в режиме True Theater («Настоящий кинотеатр») эмулируется экран пленочного проектора для ценителей классического кинематографа.

VPL-VW5000ES/VW870ES/VW760ES/VW570ES/VZ1000

Автоматическая цветовая калибровка

Чтобы не допустить дисбаланс цветов после длительной эксплуатации, предусмотрена функция периодической цветовой калибровки. Она не требует внешнего датчика и выполняется автоматически, с помощью встроенного калибратора, хранящего всю необходимую информацию.

VPL-VW5000ES/VPL-VW870ES/VW760ES/VW570ES/HW65ES

Поразительный динамический контраст для высокого качества изображения

В VPL-VW570ES и VPL-HW65ES применяется управление диафрагмой; в VPL-VW5000ES и VPL-VW760ES — управление яркостью лазера; в VPL-VW870ES — управление яркостью лазера и диафрагмой.

VPL-VW5000ES/VW870ES/VW760ES/VW570ES/VW270ES/VZ1000

Объектив с приводом, сдвиг объектива на широкий угол

Объектив, управляемый с пульта, позволяет производить быструю настройку фокусировки, зумирования и сдвига на широкий угол для точного совпадения изображения с границами вашего экрана при разных положениях проектора в комнате.

Технические характеристики

		VPL-VW5000ES	VPL-VW870ES	VPL-VW760ES	VPL-VW570ES
Тип дисплея		Три ЖК-матрицы 4K SXRD™	Три ЖК-матрицы 4K SXRD™	Три ЖК-матрицы 4K SXRD™	Три ЖК-матрицы 4K SXRD™
Характеристики ЖК-матрицы	Размер эффективной области	0,74" x 3	0,74" x 3	0,74" x 3	0,74" x 3
	Кол-во пикселей	26 542 080 (4096 x 2160 x 3)	26 542 080 (4096 x 2160 x 3)	26 542 080 (4096 x 2160 x 3)	26 542 080 (4096 x 2160 x 3)
Проекционный объектив	Фокусировка	Привод	Привод	Привод	Привод
	Зумирование	Привод	Привод	Привод	Привод
	Сдвиг объектива	VPLL-Z7013 (в комплекте): привод (±80% верт., ±31% гориз.)	VPLL-Z7013 (в комплекте): привод (±80% верт., ±31% гориз.)	Привод (+85% / -80% верт., ±31% гориз.)	Привод (+85% / -80% верт., ±31% гориз.)
		VPLL-Z7008 (опция): привод, верт.: +/-50%, гориз.: +/-18%	VPLL-Z7008 (опция): привод (±50% верт., ±18% гориз.)	–	–
	Проекционное соотношение*1	VPLL-Z7013 (в комплекте): 1.35 : 1 to 2.90 : 1 VPLL-Z7008 (опция): 0.85 : 1 to 1.06 : 1	VPLL-Z7013 (в комплекте): от 1,35 : 1 до 2,90 : 1 VPLL-Z7008 (опция): от 0,85 : 1 до 1,06 : 1	От 1,38 : 1 до 2,83 : 1 –	От 1,38 : 1 до 2,83 : 1 –
Источник света		Лазерный диод	Лазерный диод	Лазерный диод	Ртутная лампа высокого давления, 280 Вт
Рекомендуемая периодичность замены ламп*2		–	–	–	6000 ч (малая яркость)
Световой поток*3		5000 лм	2200 лм	2000 лм	1800 лм
Динамическая контрастность		∞ : 1	∞ : 1	∞ : 1	350 000 : 1
Форматы входного сигнала*4		480/60p, 576/50p, 720/60p, 720/50p, 1080/60i, 1080/50i, 1080/60p, 1080/50p, 1080/24p, 3840 x 2160/24p, 3840 x 2160/25p, 3840 x 2160/30p, 3840 x 2160/50p, 3840 x 2160/60p, 4096 x 2160/24p, 4096 x 2160/25p, 4096 x 2160/30p, 4096 x 2160/50p, 4096 x 2160/60p	480/60p, 576/50p, 720/60p, 720/50p, 1080/60i, 1080/50i, 1080/60p, 1080/50p, 1080/24p, 3840 x 2160/24p, 3840 x 2160/25p, 3840 x 2160/30p, 3840 x 2160/50p, 3840 x 2160/60p, 4096 x 2160/24p, 4096 x 2160/25p, 4096 x 2160/30p, 4096 x 2160/50p, 4096 x 2160/60p	480/60p, 576/50p, 720/60p, 720/50p, 1080/60i, 1080/50i, 1080/60p, 1080/50p, 1080/24p, 3840 x 2160/24p, 3840 x 2160/25p, 3840 x 2160/30p, 3840 x 2160/50p, 3840 x 2160/60p, 4096 x 2160/24p, 4096 x 2160/25p, 4096 x 2160/30p, 4096 x 2160/50p, 4096 x 2160/60p	480/60p, 576/50p, 720/60p, 720/50p, 1080/60i, 1080/50i, 1080/60p, 1080/50p, 1080/24p, 3840 x 2160/24p, 3840 x 2160/25p, 3840 x 2160/30p, 3840 x 2160/50p, 3840 x 2160/60p, 4096 x 2160/24p, 4096 x 2160/25p, 4096 x 2160/30p, 4096 x 2160/50p, 4096 x 2160/60p
Разъемы (компьютер, видео, дистанционное управление)	HDMI	2 шт. (18 Гбит/с, HDCP2.2)	2 шт. (18 Гбит/с, HDCP2.2)	2 шт. (18 Гбит/с, HDCP2.2)	2 шт. (18 Гбит/с, HDCP2.2)
	Trigger	2 шт. (мини-джек, DC 12 В, 100 мА макс.)	2 шт. (мини-джек, DC 12 В, 100 мА макс.)	2 шт. (мини-джек, DC 12 В, 100 мА макс.)	2 шт. (мини-джек, DC 12 В, 100 мА макс.)
	RS-232C	D-sub, 9 контактов (female)	D-sub, 9 контактов (male)	D-sub, 9 контактов (male)	D-sub, 9 контактов (male)
	LAN	RJ-45, 10BASE-T/100BASE-TX	RJ-45, 10BASE-T/100BASE-TX	RJ-45, 10BASE-T/100BASE-TX	RJ-45, 10BASE-T/100BASE-TX
	ИК	1 вход, 1 выход (мини-джек)	1 вход (мини-джек)	1 вход (мини-джек)	1 вход (мини-джек)
USB	1 шт. (тип А, DC 5 В, 500 мА макс.)	1 шт. (тип А, DC 5 В, 500 мА макс.)	1 шт. (тип А, DC 5 В, 500 мА макс.)	1 шт. (тип А, DC 5 В, 500 мА макс.)	
Reality Creation		Есть (4К/2К)	Есть (4К/2К)	Есть (4К/2К)	Есть (4К/2К)
Цифровой оптимизатор фокусировки		–	Есть	–	–
Технология динамической контрастности		Управление яркостью лазера	Управление яркостью лазера и диафрагмой	Управление яркостью лазера	Управление диафрагмой
Motionflow		Есть (4К/2К)	Есть (4К/2К)	Есть (4К/2К)	Есть (4К/2К)
HDR		HDR/HLG	HDR/HLG	HDR/HLG	HDR/HLG
Поддержка 3D		Есть	Есть	Есть	Есть
Память настроек объектива		5	5	5	5
Игровой режим		Есть (4К/2К)	Есть (4К/2К)	Есть (4К/2К)	Есть (4К/2К)
Акустический шум*5		30 дБ	24 дБ	24 дБ	26 дБ
Электропитание		220–240 В, 50/60 Гц (для Европы и Китая), 100–240 В, 50/60 Гц (для других стран)	100–240 В, 50/60 Гц	100–240 В, 50/60 Гц	100–240 В, 50/60 Гц
Потребляемая мощность	Максимум	1,2 кВт	490 Вт	430 Вт	460 Вт
	В режиме ожидания	0,4 Вт (режим дистанционного старта выключен)	0,4 Вт (режим дистанционного старта выключен)	0,4 Вт (режим дистанционного старта выключен)	0,4 Вт (режим дистанционного старта выключен)
	В сетевом режиме ожидания	1,0 Вт (LAN, режим дистанционного старта включен)	1,0 Вт (LAN, режим дистанционного старта включен)	1,0 Вт (LAN, режим дистанционного старта включен)	1,0 Вт (LAN, режим дистанционного старта включен)
Габариты (Ш x В x Г, без выступающих частей)		550 x 228 x 750 мм	560 x 223 x 496 мм	560 x 223 x 496 мм	496 x 205 x 464 мм
Вес		≈ 43 кг	≈ 22 кг	≈ 20 кг	≈ 14 кг
Принадлежности в комплекте		Пульт ДУ RM-PJ24 (1), батарейки AA (2), кабель питания от сети (1), крышка объектива (1), держатель разъема (1), инструкция на компакт-диске (1), краткое руководство (1), указания по безопасности (1)	Пульт ДУ RM-PJ24 (1), батарейки AA (2), кабель питания от сети (1), крышка объектива (1), инструкция на компакт-диске (1), краткое руководство (1), указания по безопасности (1)	Пульт ДУ RM-PJ24 (1), батарейки AA (2), кабель питания от сети (1), крышка объектива (1), инструкция на компакт-диске (1), краткое руководство (1), указания по безопасности (1)	Пульт ДУ RM-PJ24 (1), батарейки AA (2), кабель питания от сети (1), крышка объектива (1), инструкция на компакт-диске (1), краткое руководство (1), указания по безопасности (1)
Опциональные принадлежности		VPLL-Z7008 (короткофокусный объектив)	VPLL-Z7008 (короткофокусный объектив), PSS-H10 (потолочное крепление)	PSS-H10 (потолочное крепление)	LMP-H280 (лампа), PSS-H10 (потолочное крепление)

*1 — для пропорций экрана 16 : 9; *2 — соответствует ожидаемому, но не гарантированному сроку эксплуатации; фактический срок зависит от условий использования проектора; *3 — примерное значение; *4 — режимы 60p, 30p, 24p включают частоты 59,94/60 Гц, 29,97/30 Гц, 23,98/24 Гц соответственно; *5 — зависит от свойств помещения, где установлен проектор.

		VPL-VW270ES	VPL-VZ1000	VPL-HW65ES	VPL-HW45ES
Тип дисплея		Три ЖК-матрицы 4K SXRD™	Три ЖК-матрицы 4K SXRD™	Три ЖК-матрицы 4K SXRD™	Три ЖК-матрицы 4K SXRD™
Характеристики ЖК-матриц	Размер эффективной области	0,74" x 3	0,74" x 3	0,61" x 3	0,61" x 3
	Кол-во пикселей	26 542 080 (4096 x 2160 x 3)	26 542 080 (4096 x 2160 x 3)	6 220 800 (1920 x 1080 x 3)	6 220 800 (1920 x 1080 x 3)
Проекционный объектив	Фокусировка	Привод	Привод	Вручную	Вручную
	Зумирование	Привод	Привод	Вручную	Вручную
	Сдвиг объектива	Привод (+85% / -80% верт., ±31% гориз.)	Привод (±6% верт., ±3% гориз.)	Вручную (±71% верт., ±25% гориз.)	Вручную (±71% верт., ±25% гориз.)
	Проекционное соотношение*1	от 1,38 : 1 до 2,83 : 1	–	от 1,36 : 1 до 2,16 : 1	от 1,36 : 1 до 2,16 : 1
Источник света		Ртутная лампа высокого давления, 225 Вт	Лазерный диод	Ртутная лампа высокого давления, 215 Вт	Ртутная лампа высокого давления, 215 Вт
Рекомендуемая периодичность замены ламп*2		6000 ч (малая яркость)	–	6000 ч (малая яркость)	6000 ч (малая яркость)
Световой поток*3		1500 лм	2500 лм	1800 лм	1800 лм
Динамическая контрастность		–	∞ : 1	120,000 : 1	–
Форматы входного сигнала*4		480/60p, 576/50p, 720/60p, 720/50p, 1080/60i, 1080/50i, 1080/60p, 1080/50p, 1080/24p, 3840 x 2160/24p, 3840 x 2160/25p, 3840 x 2160/30p, 3840 x 2160/50p, 3840 x 2160/60p, 4096 x 2160/24p, 4096 x 2160/25p, 4096 x 2160/30p, 4096 x 2160/50p, 4096 x 2160/60p	480/60p, 576/50p, 720/60p, 720/50p, 1080/60i, 1080/50i, 1080/60p, 1080/50p, 1080/24p, 3840 x 2160/24p, 3840 x 2160/25p, 3840 x 2160/30p, 3840 x 2160/50p, 3840 x 2160/60p, 4096 x 2160/24p, 4096 x 2160/25p, 4096 x 2160/30p, 4096 x 2160/50p, 4096 x 2160/60p	480/60p, 576/50p, 720/60p, 720/50p, 1080/60i, 1080/50i, 1080/60p, 1080/50p, 1080/24p	480/60p, 576/50p, 720/60p, 720/50p, 1080/60i, 1080/50i, 1080/60p, 1080/50p, 1080/24p
Разъемы (компьютер, видео, дистанционное управление)	HDMI	2 шт. (18 Гбит/с, HDCP2.2)	4 шт. (18 Гбит/с, HDCP2.2)	2 шт.	2 шт.
	Trigger	1 шт. (мини-джек, DC 12 В, 100 мА макс.)	1 шт. (мини-джек, DC 12 В, 100 мА макс.)	1 шт. (мини-джек, DC 12 В, 100 мА макс.)	–
	RS-232C	D-sub, 9 контактов (male)	D-sub, 9 контактов (female)	D-sub, 9 контактов (female)	D-sub, 9 контактов (female)
	LAN	RJ-45, 10BASE-T/100BASE-TX	RJ-45, 10BASE-T/100BASE-TX	RJ-45, 10BASE-T/100BASE-TX	–
	ИК	1 вход (мини-джек)	1 вход (мини-джек)	1 вход (мини-джек)	1 вход (мини-джек)
USB	1 шт. (тип А, DC 5 В, 500 мА макс.)	1 шт. (тип А, DC 5 В, 500 мА макс.)	1 шт. (тип А, DC 5 В, 500 мА макс.)	1 шт. (тип А, DC 5 В, 500 мА макс.)	
Reality Creation		Есть (4К/2К)	Есть (4К/2К)	Есть (2К)	Есть (2К)
Цифровой оптимизатор фокусировки		–	–	–	–
Технология динамической контрастности		–	Управление яркостью лазера	Управление диафрагмой	–
Motionflow		Есть (4К/2К)	Есть (4К/2К)	Есть (2К)	Есть (2К)
HDR		HDR/HLG	HDR/HLG	–	–
Поддержка 3D		Есть	Есть	Есть	Есть
Память настроек объектива		–	–	–	–
Игровой режим		Есть (4К/2К)	Есть (4К/2К)	Есть (2К)	Есть (2К)
Акустический шум*5		26 дБ	24 дБ	22 дБ	22 дБ
Электропитание		100–240 В, 50/60 Гц	100–240 В, 50/60 Гц	100–240 В, 50/60 Гц	100–240 В, 50/60 Гц
Потребляемая мощность	Максимум	390 Вт	435 Вт	310 Вт	310 Вт
	В режиме ожидания	0,4 Вт (режим дистанционного старта выключен)	0,5 Вт (режим дистанционного старта выключен)	0,4 Вт (режим дистанционного старта выключен)	0,4 Вт (режим дистанционного старта выключен)
	В сетевом режиме ожидания	1,0 Вт (LAN, режим дистанционного старта включен)	0,6 Вт (LAN, режим дистанционного старта включен)	1,0 Вт (LAN, режим дистанционного старта включен)	1,0 Вт (LAN, режим дистанционного старта включен)
Габариты (Ш x В x Г, без выступающих частей)		496 x 205 x 464 мм	925 x 218,5 x 493,8 мм (с боковыми крышками)	407,4 x 179,2 x 463,9 мм	407,4 x 179,2 x 463,9 мм
Вес		≈ 14 кг	≈ 35 кг	≈ 9 кг	≈ 9 кг
Принадлежности в комплекте		Пульт ДУ RM-PJ28 (1), батарейки AA (2), кабель питания от сети (1), крышка объектива (1), инструкция на компакт-диске (1), краткое руководство (1), указания по безопасности (1)	Пульт ДУ RM-PJ28 (1), батарейки AA (2), кабель питания от сети (1), держатель разъема (1), верхняя крышка (1), боковые крышки (2), ремешки боковых крышек (2), крепления для боковых крышек (2), чистящая ткань (1), крышка объектива (1), инструкция на компакт-диске (1), краткое руководство (1), указания по безопасности (1)	Пульт ДУ RM-PJ28 (1), батарейки AA (2), кабель питания от сети (1), крышка объектива (1), инструкция на компакт-диске (1), краткое руководство (1), указания по безопасности (1)	Пульт ДУ RM-PJ28 (1), батарейки AA (2), кабель питания от сети (1), крышка объектива (1), инструкция на компакт-диске (1), краткое руководство (1), указания по безопасности (1)
Оptionальные принадлежности		LMP-H220 (лампа), PSS-H10 (потолочное крепление)	–	LMP-H210 (лампа), PSS-H10 (потолочное крепление)	LMP-H210 (лампа), PSS-H10 (потолочное крепление)

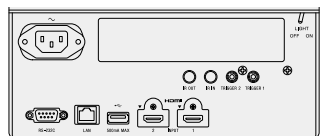
*1 — для пропорций экрана 16 : 9; *2 — соответствует ожидаемому, но не гарантированному сроку эксплуатации; фактический срок зависит от условий использования проектора;

*3 — примерное значение; *4 — режимы 60p, 30p, 24p включают частоты 59,94/60 Гц, 29,97/30 Гц, 23,98/24 Гц соответственно; *5 — зависит от свойств помещения, где установлен проектор.

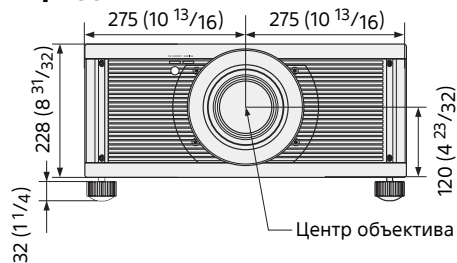
Размеры

VPL-VW5000ES

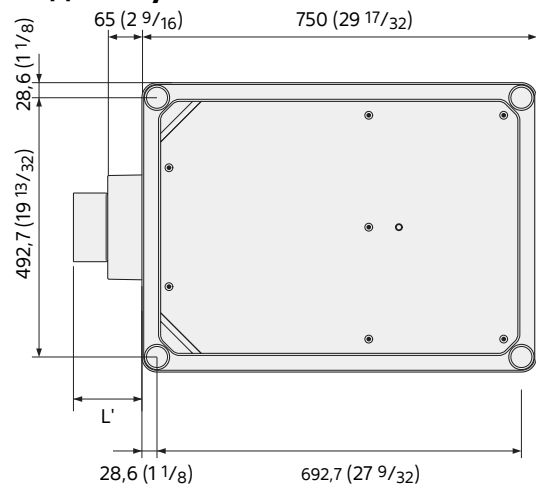
ПАНЕЛЬ РАЗЪЕМОВ



Вид спереди



Вид снизу



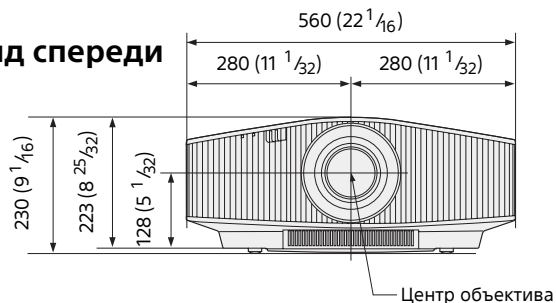
VPLL-Z7013 (в комплекте): L' = 130,2 (5 1/8)
 VPLL-Z7008 (опция): L' = Tele 159,0 (6 1/4) ... Wide 185,2 (7 9/32)

VPL-VW870ES, VPL-VW760ES

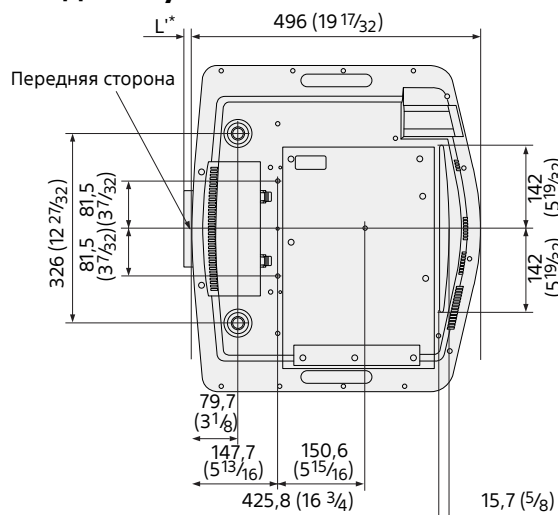
ПАНЕЛЬ РАЗЪЕМОВ



Вид спереди



Вид снизу



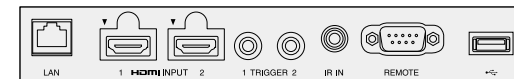
* Только для VPL-VW870ES
 VPLL-Z7013 (в комплекте): L' = 9,2 (3/8)
 VPLL-Z7008 (опция): L' = Tele 43,4 (1 23/32) ... Wide 69,5 (2 3/4)

Единицы измерения: мм (дюймы)

VPL-VW570ES, VPL-VW270ES

ПАНЕЛЬ РАЗЪЕМОВ

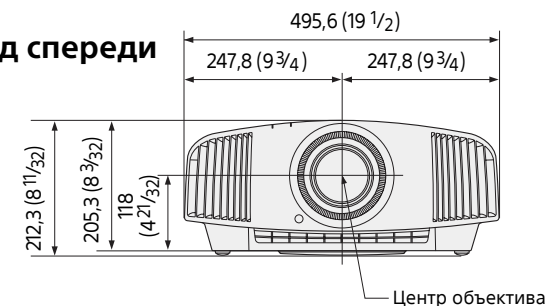
VPL-VW570ES



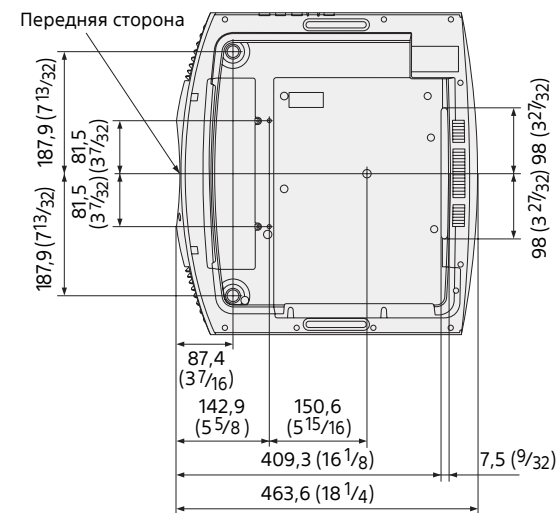
VPL-VW270ES



Вид спереди



Вид снизу



SONY

Дистрибьютор:

©2018-2019 Sony Corporation. Все права защищены. Полное или частичное копирование без разрешения запрещается. Производитель может менять спецификации и характеристики продукции без уведомления. Значения веса и габаритов указаны приблизительно. «SONY», «SXRД», «Z-Phosphor», «Triluminos» и «Remote Commander» — товарные знаки Sony Corporation. «HDMI» и соответствующий логотип — товарные знаки HDMI Licensing LLC в США и в других странах. Другие товарные знаки принадлежат их правообладателям. Пожалуйста, обратитесь к региональному представителю Sony, чтобы уточнить возможность приобретения конкретной модели проектора в вашем регионе. Дополнительную информацию вы можете получить на сайте Sony: pro.sony

МК20283V2YIT18ОСТ