



Проекционный экран с электроприводом

Тип полотна экрана
Matte White (MW)

Сделано в Китае

Меры предосторожности

! Перед установкой экрана внимательно прочитайте данную инструкцию

Во избежание выхода изделия из строя и преждевременного старения полотна

- не бросайте изделие при транспортировке и хранении;
- не располагайте (не храните) вблизи открытых нагревательных приборов;
- не допускайте механических повреждений полотна;
- рекомендуется не хранить экран в развернутом виде;
- при установке и свертывании экрана соблюдайте последовательность действий согласно инструкции;
- по возможности не эксплуатируйте экран в пыльных, задымленных помещениях;
- не подвергайте полотно экрана длительному воздействию прямых солнечных лучей и не располагайте его вблизи источников тепла;
- не используйте для мытья экранов моющие абразивные порошки, химически активные растворы кислот и щелочей, растворители;
- не рекомендуется хранение экрана при температуре ниже 0°С.

Для обеспечения личной безопасности

- не допускайте установку и свертывание экрана детьми;
- строго соблюдайте порядок установки и сворачивания экрана согласно инструкции.

Рекомендации

Рекомендуемое расположение проектора

рис. 1 - для типов полотен MW

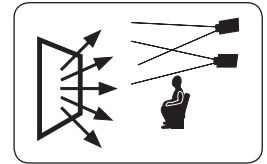


Рис. 1

Рекомендуемое расположение зрителей

- зрители должны находиться в сегменте угла обзора для типа полотна вашего экрана;
- расстояние от экрана до первого ряда зрителей (B на рис. 2) должно быть не менее половины ширины экрана (C на рис. 2);
- расстояние от экрана до последнего ряда зрителей (A на рис. 2) не должно превышать шестикратную ширину экрана (C на рис. 2);
- вся плоскость полотна экрана должна быть видна каждому зрителю.

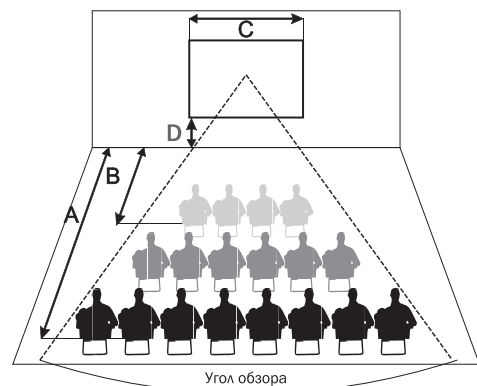


Рис. 2

Уход и обслуживание

Уход за полотном экрана

- экраны с типом покрытия полотен Matte White (MW) допускаются мыть с помощью влажной губки, смоченной в слабом мыльном растворе, либо протирать мягкой салфеткой.

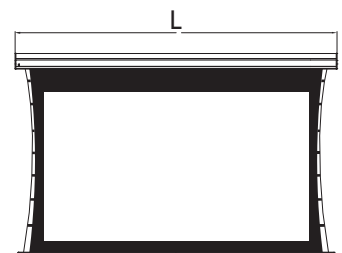
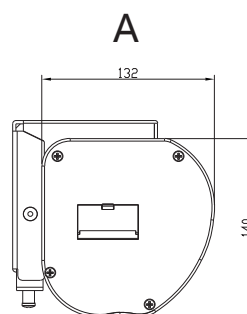
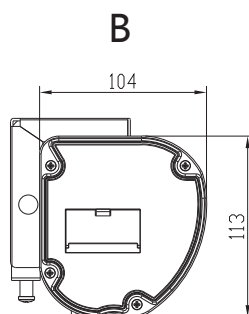
! Не используйте для мытья экранов моющие абразивные порошки, химически активные растворы кислот и щелочей, растворители, а также жесткие протирочные материалы.

Хранение экрана

- храните в сухом помещении при температуре от +10°С до +30°С, исключив попадание прямых солнечных лучей на изделие.

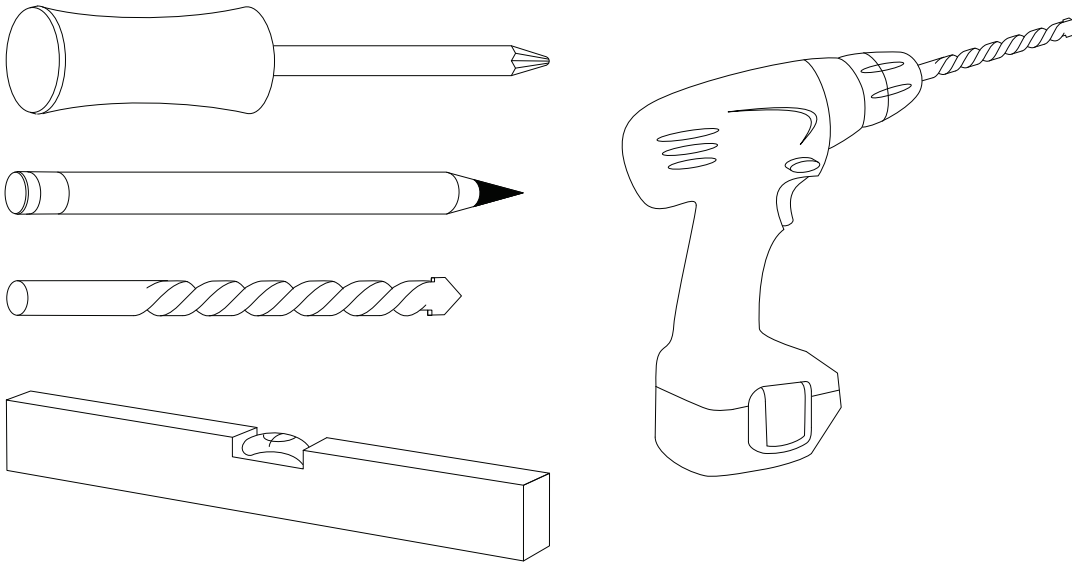
Технические характеристики

Тип покрытия	Коэффициент усиления	Угол обзора
Matte White (MW)	1,0	160°



формат	КОД	размер полотна экрана (см)	размер рабочей поверхности (см)	L - длина корпуса (см)	заглушка
16:9	DSTPX-16912	291x184	266x149	316.3	B
	DSTPX-16913	326x203	300x168	351.1	A
	DSTPX-16915	358x222	332x187	382.6	A
	DSTPX-16916	386x237	359x202	410.2	A
	DSTPX-16918	426x260	400x225	450.6	A

Необходимые инструменты



ТЕХНИКА БЕЗОПАСНОСТИ

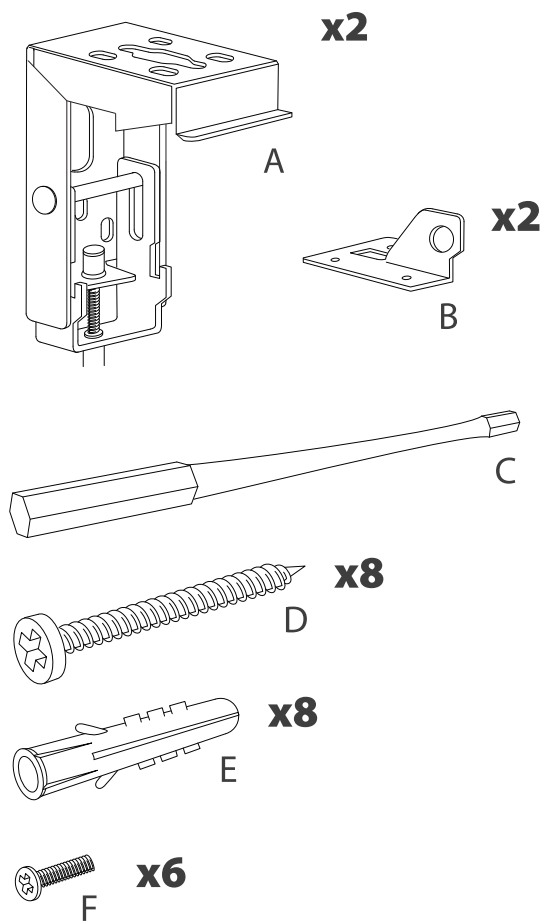
Предупреждение: в целях предупреждения короткого замыкания, не располагайте устройство в местах возможного воздействия дождя или влаги.

1. Следуйте данной инструкции и соблюдайте все меры предосторожности.
2. Не используйте устройство в места воздействия влаги.
3. Очищайте корпус при помощи чистой салфетки или ветошью.
4. Не закрывайте и не блокируйте вентиляционные отверстия устройства.
5. Не устанавливайте устройство рядом с нагревательными приборами, такими как обогреватели, батареи и т.п., включая усилители.
6. Устанавливайте вилку в розетку и соединяйте провода и наращивании правильно, соединяя все необходимые контакты, включая заземление.
7. Используйте только оригинальные аксессуары и запасные части, рекомендованные изготовителем.
8. Не используйте устройство во время грозы и в во время продолжительного неприменения. Во время грозы рекомендуется отсоединить устройство от сети.
9. Не пытайтесь самостоятельно произвести ремонтные работы. Предоставьте это профессионалам, обратившись в сервисный центр.
10. Старайтесь не перегревать мотор устройства. При продолжительном использовании (более 3х минут) или при многократном включении (более 6 раз подряд), мотор может перегреться. В этом случае, подача питания будет отключена автоматически. Для возобновления возможности использования режима смотки / размотки экрана может потребоваться не менее 3х минут.

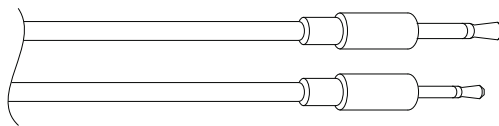
Правила использования:

1. Очищайте корпус при помощи чистой салфетки или ветошью.
2. Очищайте проекционное полотно при помощи белой, смоченной в чистой (без применения химических средств) теплой воде, салфетки.

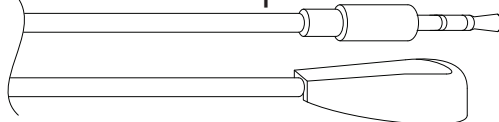
КОМПЛЕКТАЦИЯ



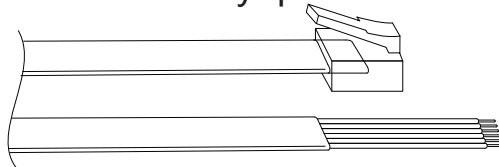
Кабель 12В для подключения триггера



Кабель с ИК приемником



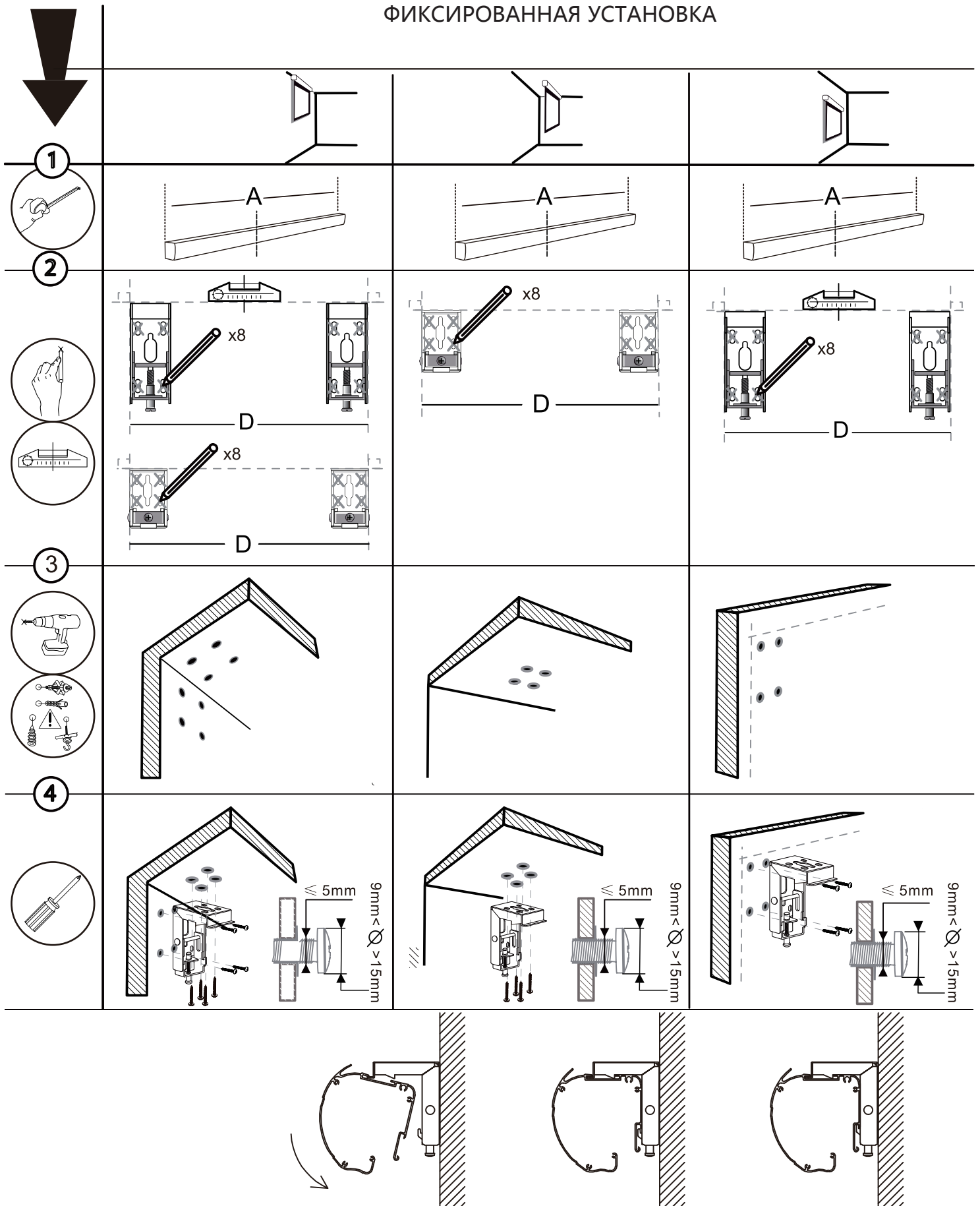
RJ12 кабель управления





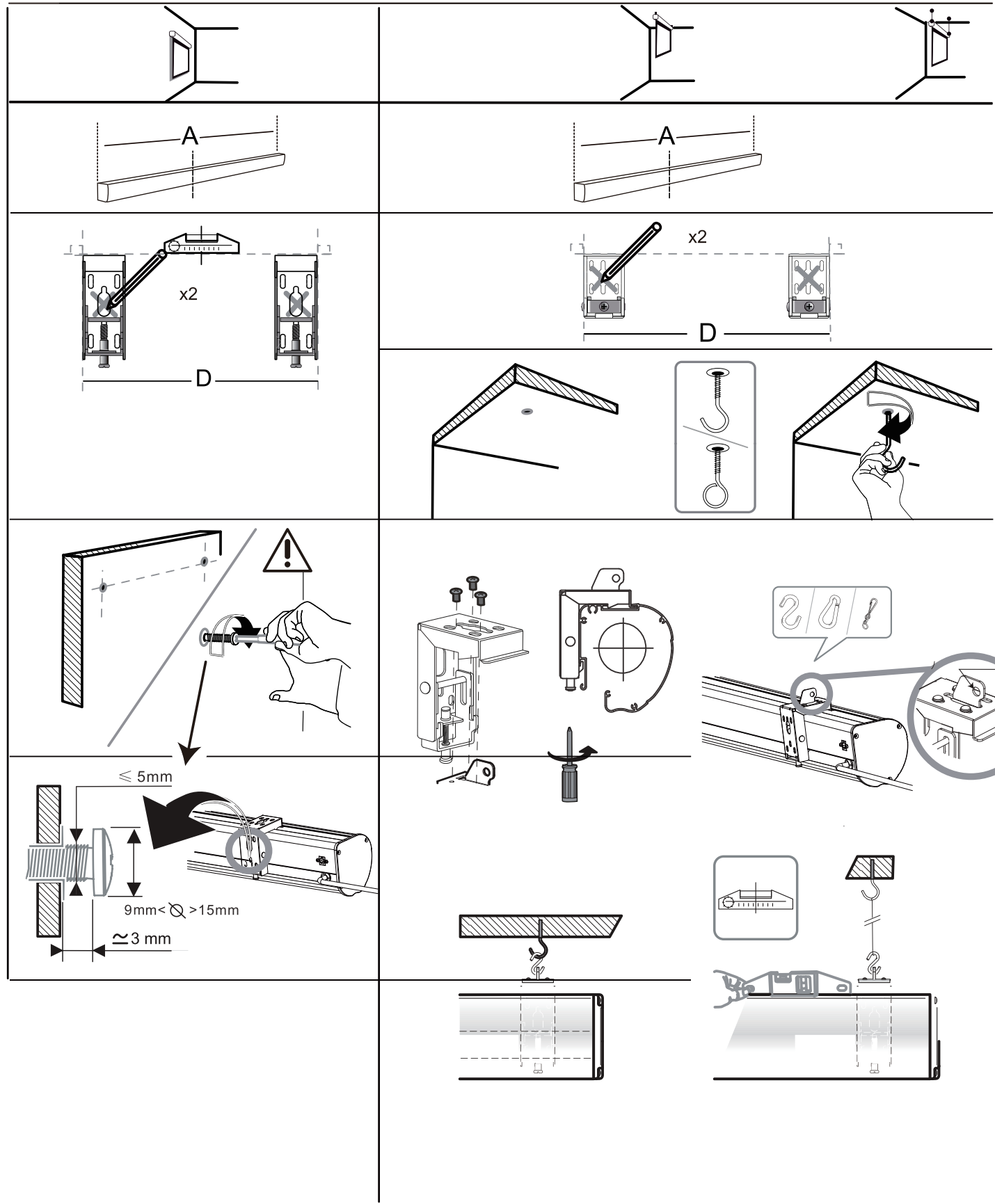
В зависимости от типа поверхности, на которую производится установка, правильно выберите винты или самонарезающие шурупы.

ФИКСИРОВАННАЯ УСТАНОВКА



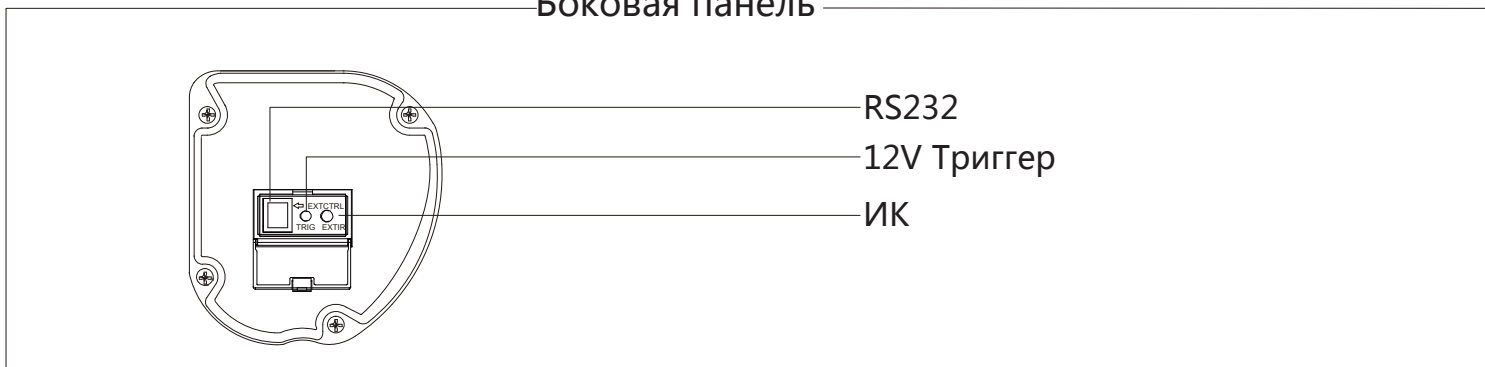


ПОДВЕСНАЯ УСТАНОВКА



Обязательно убедитесь в том, что корпус экрана установлен надежно и безопасно!

Боковая панель

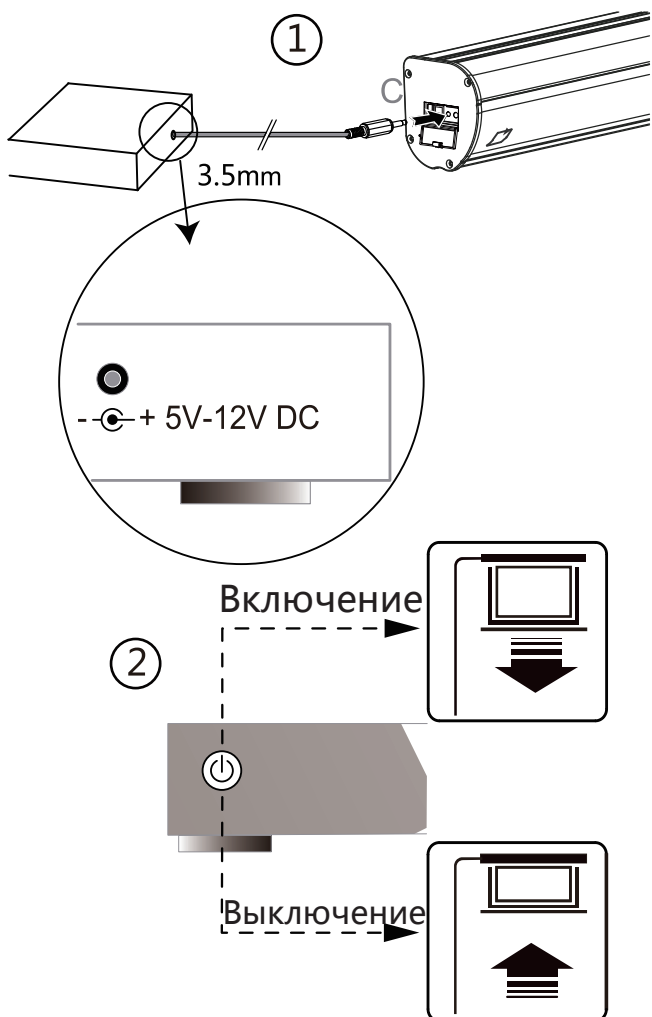


Подключение питания

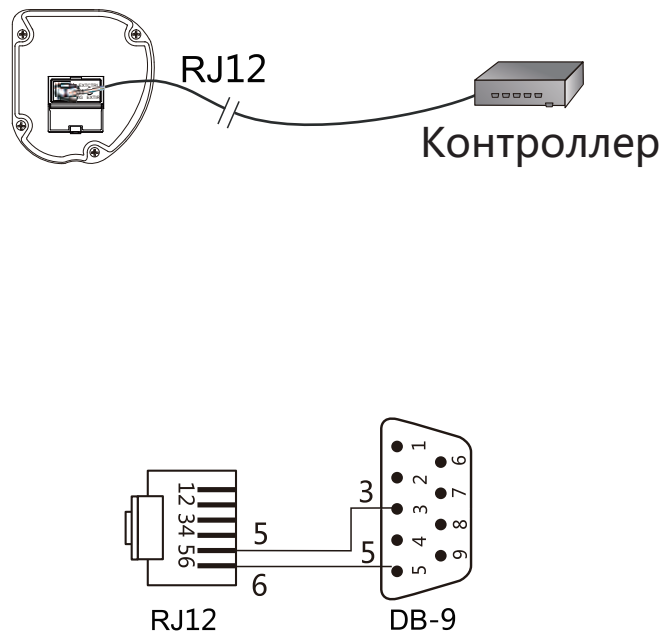


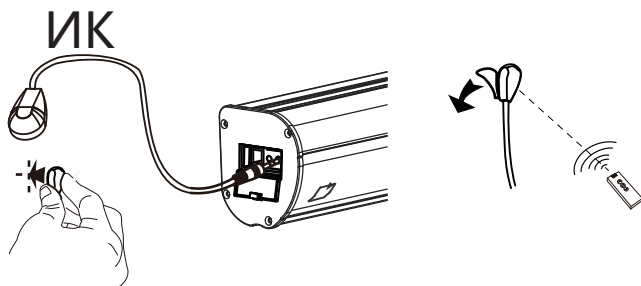
Способы управления

Триггер

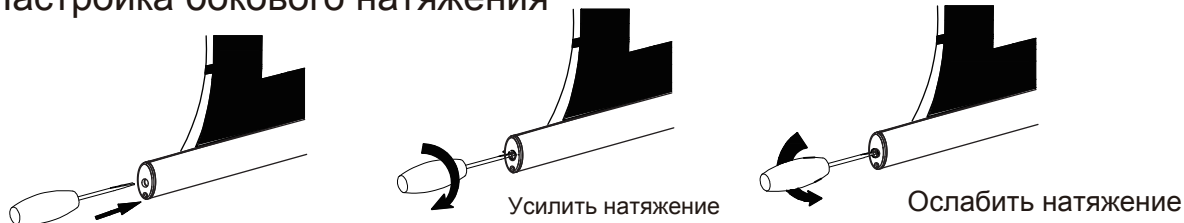


RS232

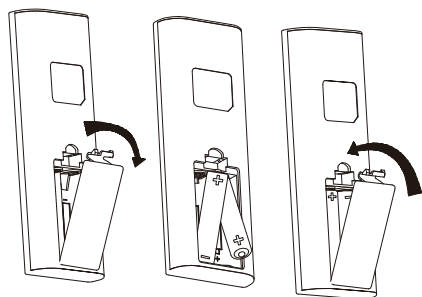
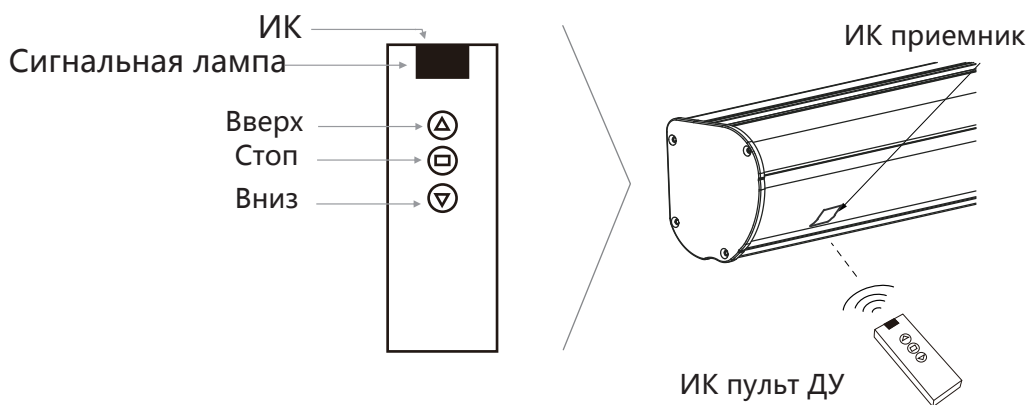




Настройка бокового натяжения

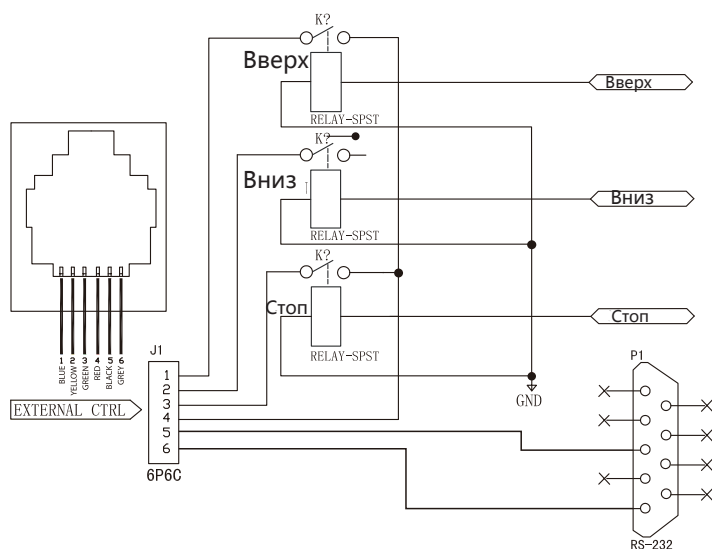


ИК пульт ДУ



- Зона действия пульта - 8 метров
- Не храните пульт в условиях высоких температур или влажности. Подробнее описано в условиях использования батарей питания
- Смените батареи при слабом сигнале
- Извлекайте батареи из пульта, если пульт не используется продолжительное время

RS232 схема и команды



RS232 управление:

RS232 setting 1 Baud rate: 2400

2 data: 8 codes

4 start: 1

5 stop: 1

для Вверх: 0xFF,0xEE,0xEE,0xEE,0xDD

для Вниз: 0xFF,0xEE,0xEE,0xEE,0xEE

для Стоп: 0xFF,0xEE,0xEE,0xEE,0xCC

IR code

для Вверх: 0xD2,0x01,0xEE,0xC1

для Вниз: 0xD1,0x01,0xCC,0x9E

для Стоп: 0xD0,0x81,0xDD,0x2E

Внимание: настройку экрана рекомендуется производить только специалистам.

Регулировка ширины верхнего и нижнего поля

А) Регулировка ширины верхнего черного поля

"-" Против часовой стрелки

Вращение винта А (красный) против часовой стрелки приводит к **УМЕНЬШЕНИЮ** ширины верхнего черного поля.

"+" По часовой стрелке

Вращение винта А (красный) по часовой стрелке приводит к **УВЕЛИЧЕНИЮ** ширины верхнего черного поля.

2 полных оборота приводят к изменениям примерно на 2,5 см.

В) Регулировка положения отвеса при смотке

Эта установка производится на заводе и в большинстве случаев не требует настройки.

"-" Против часовой стрелки

Вращение винта В (белый) против часовой стрелки приводит к **УДАЛЕНИЮ** отвеса от корпуса.

"+" По часовой стрелке

Вращение винта В (белый) по часовой стрелке приводит к **ПРИБЛИЖЕНИЮ** отвеса к корпусу.

2 полных оборота приводят к изменениям примерно на 2,5 см.

