

**HiWatch**  
by **HIKVISION**



## Паспорт изделия

**DS-I256**

Цилиндрическая IP-видеокамера с EXIR-  
подсветкой до 30м

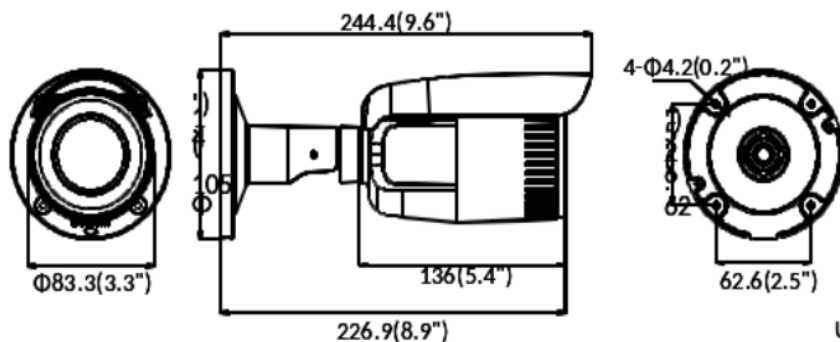
# DS-I256



## Ключевые особенности:

- Разрешение 2Мп
- EXIR-подсветка до 30м
- Вариообъектив
- IP67

## Размеры



\*Изображения и спецификации могут быть изменены без дополнительного уведомления.

\*За подробной информацией обращайтесь к вашему персональному менеджеру

## Спецификации

| DS-I256                       |  |
|-------------------------------|--|
| <b>Камера</b>                 |  |
| Матрица                       | 1/2.8" Progressive scan CMOS   |
| Чувствительность              | 0.01лк @(F1.2, AGC вкл.), 0.018лк @(F1.6, AGC вкл.)  |
| Скорость электронного затвора | 1/3 с ~ 1/100 000 с, поддержка медленного затвора  |
| Объектив                      | 2.8 - 12 мм @F1.6, вариообъектив   |
| Крепление объектива           | φ14  |
| Угол обзора объектива         | По горизонтали: 98° - 34°<br>По вертикали: 51° - 19°<br>По диагонали: 115° - 40°   |
| Режим «День/ночь»             | Механический ИК-фильтр   |
| Регулировка угла установки    | Поворот: 0° - 360°; наклон: 0° - 90°; вращение: 0° - 360°  |
| <b>Сжатие</b>                 |  |
| Видеосжатие                   | Основной поток: H.265/H.265+/H.264/H.264+<br>Дополнительный поток: H.265/H.264/MJPEG   |
| Профиль H.264                 | Baseline Profile/Main Profile/High Profile   |
| Профиль H.265                 | Main Profile   |
| Битрейт видео                 | 32 кб/с– 8 Мбит/с  |
| <b>Изображение</b>            |  |
| Максимальное разрешение       | 1920 × 1080  |
| Основной поток                | 25 к/с @ (1920×1080, 1280×960, 1280×720)   |
| Дополнительный поток          | 25 к/с @ (640×480, 352×288)  |
| Настройки изображения         | Насыщенность, яркость, контраст, резкость, зеркалирование, маска приватности и наложение изображения настраиваются через клиентское ПО или веб-браузер |
| Улучшение изображения         | DWDR, 3D DNR, BLC, ROI   |
| Переключение «День/ночь»      | Авто / по расписанию   |
| <b>Сеть</b>                   |  |
| Протоколы                     | TCP/IP, ICMP, HTTP, HTTPS, FTP, DHCP, DNS, DDNS, RTP, RTSP, RTCP, NTP, UPnP™, SMTP, IGMP, 802.1X, QoS, IPv6, UDP, Bonjour                              |
| Безопасность                  | Аутентификация пользователя, водяные знаки, фильтрация IP-адресов  |
| Совместимость                 | ONVIF (PROFILE S, PROFILE G), ISAPI  |
| Срабатывание тревоги          | Обнаружение несанкционированных действий, разрыв сети, конфликт IP-адресов   |
| Действия по тревоге           | Уведомление на клиентское ПО, отправка email, загрузка на FTP, активация канала записи   |
| <b>Интерфейсы</b>             |  |
| Сетевой интерфейс             | 1 RJ45 10M/100M Ethernet   |
| CVBS видеовыход               | 1Vp-p композитный (75 Ω/BNC)   |

|                                   |  |
|-----------------------------------|--|
| Кнопка сброса настроек            | Есть   |
| Локальное хранилище               | Слот для microSD/SDHC/SDXC до 128 Гб                                       |
| <b>Основное</b>                   |  |
| Питание                           | DC12В±25% / PoE(IEEE 802.3af)  |
| Потребляемая мощность             | 7.5Вт макс.  |
| Рабочие условия                   | -40°C — 60°C, влажность 95% или меньше (без конденсата)                    |
| Защита                            | IP67, подавитель напряжения переходных процессов TVS 2000В для грозозащиты |
| Дальность действия EXIR-подсветки | До 30м, Smart ИК   |
| Материал корпуса                  | Металл   |
| Размеры                           | 105мм x 105мм x 145мм  |
| Вес                               | 1,01 кг  |

## Правила эксплуатации

1. Устройство должно эксплуатироваться в условиях, обеспечивающих возможность работы системы охлаждения. Во избежание перегрева и выхода прибора из строя не допускается размещение рядом с источниками теплового излучения, использование в замкнутых пространствах (ящик, глухой шкаф и т.п.). Рабочий диапазон температур от -40 до +60 (°C)
2. Все подключения должны осуществляться при отключенном электропитании.
3. Запрещена подача на входы устройства сигналов, не предусмотренных назначением этих входов – это может привести к выходу устройства из строя.
4. Не допускается воздействие на устройство температуры свыше +60(°C), источников электромагнитных излучений, активных химических соединений, электрического тока, а также дыма, пара и других факторов, способствующих порче устройства. Не допускается воздействие прямых солнечных лучей непосредственно на матрицу видеокамеры.
5. Конфигурирование устройства лицом, не имеющим соответствующей компетенции, может привести к некорректной работе, сбоям в работе, а также к выходу устройства из строя.
6. Не допускаются падения и сильная тряска устройства.
7. Рекомендуется использование источника бесперебойного питания, во избежание воздействия скачков напряжения или нештатного отключения устройства.

**Для получения информации об установке и включении устройства, пожалуйста, обратитесь к Краткому руководству пользователя этого устройства.**