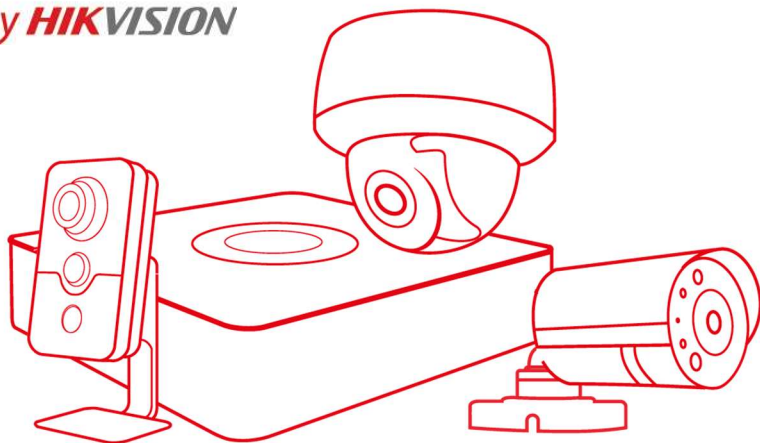


**HiWatch**  
by **HIKVISION**



## Паспорт изделия

**DS-I452S**

Купольная IP-видеокамера с ИК-  
подсветкой до 30 м

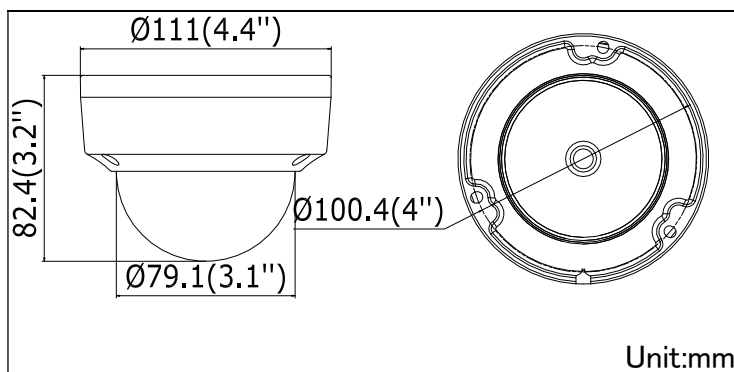
# DS-I452S



## Ключевые особенности:

- Разрешение 4 Мп
- ИК-подсветка до 30 м
- Встроенный микрофон и динамик
- Слот для microSD/ SDHC/ SDXC до 128 Гб
- IK10

## Размеры



\*Изображения и спецификации могут быть изменены без дополнительного уведомления.

\*За подробной информацией обращайтесь к вашему персональному менеджеру

## Спецификации

DS-I452S	
<b>Камера</b>	
Матрица	1/3" Progressive scan CMOS
Чувствительность	0.07лк @ (F1.2, AGC вкл.), 0лк с вкл ИК
Скорость электронного затвора	1/3 с ~ 1/100 000 с, поддержка медленного затвора
Объектив	2.8мм, 4 мм
Крепление объектива	M12
Угол обзора объектива	2.8мм, горизонтальный 100° 4 мм, горизонтальный 78°
Режим «День/ночь»	Механический ИК-фильтр с автопереключением
Регулировка угла установки	Поворот: 0° - 355°; наклон: 0° - 70°
<b>Сжатие</b>	
Видеосжатие	H.265/H.265+/H.264/H.264+/MJPEG
Профиль H.265	Main Profile
Битрейт видео	32 кбит/с– 8 Мбит/с
Аудиосжатие	G.711alaw / G.711ulaw / G.722.1 / G.726 / MP2L2 / PCM
Битрейт аудио	4 Кбит/с (G.711) / 16 Кбит/с (G.722.1) / 16 Кбит/с (G.726) / 32 Кбит/с - 160 Кбит/с (MP2L2)
<b>Изображение</b>	
Максимальное разрешение	2560 × 1440
Основной поток	25 к/с @ (2560 × 1440, 2048 × 1536, 1920×1080, 1280×720)
Настройки изображения	Насыщенность, яркость, контраст, резкость, зеркалирование, маска приватности настраиваются через клиентское ПО или веб-браузер
Улучшение изображения	DWDR, 3D DNR, BLC, ROI
Переключение «День/ночь»	Авто / по расписанию
<b>Smart видеоаналитика</b>	
Поддерживается	Обнаружение движения, вторжения в область и пересечения линии; оставленные/унесенные предметы, аудио детектор, детектор лиц, нарушение парковки, праздничное состояние, столпотворение, антисаботаж (расфокусировка)
<b>Сеть</b>	
Сетевое хранение	NAS (NFS,SMB/CIFS)
Протоколы	TCP/IP,ICMP,HTTP,HTTPS,FTP,DHCP,DNS,DDNS,RTP,RTSP,RTCP,PPPoE,NTP,UPnP,SMTP,SNMP,IGMP,802.1X,QoS,IPv6,Bonjour

Безопасность	Аутентификация пользователя, водяные знаки, фильтрация IP-адресов
Совместимость	ONVIF (PROFILE S, PROFILE G)
Срабатывание тревоги	Обнаружение несанкционированных действий, разрыв сети, конфликт IP-адресов
<b>Интерфейсы</b>	
Сетевой интерфейс	1 RJ45 10M/100M Ethernet
Аудио	Микрофон и динамик
Вход выход тревоги	1/1
Локальное хранилище	Слот для microSD/SDHC/SDXC до 128 Гб
<b>Основное</b>	
Питание	DC12В±25% / PoE (802.3af)
Потребляемая мощность	3.5 Вт макс.
Рабочие условия	-20°C — 40°C, влажность 95% или меньше (без конденсата)
Защита	IK10
Дальность действия ИК-подсветки	До 30 м
Материал корпуса	Металл/ Пластик
Размеры	Ø 111 x 82.4мм
Вес	0,5 кг

## Правила эксплуатации

1. Устройство должно эксплуатироваться в условиях, обеспечивающих возможность работы системы охлаждения. Во избежание перегрева и выхода прибора из строя не допускается размещение рядом с источниками теплового излучения, использование в замкнутых пространствах (ящик, глухой шкаф и т.п.). Рабочий диапазон температур от -20 до +40 (°C)
2. Все подключения должны осуществляться при отключенном электропитании.
3. Запрещена подача на входы устройства сигналов, не предусмотренных назначением этих входов – это может привести к выходу устройства из строя.
4. Не допускается воздействие на устройство температуры свыше +60(°C), источников электромагнитных излучений, активных химических соединений, электрического тока, а также дыма, пара и других факторов, способствующих порче устройства. Не допускается воздействие прямых солнечных лучей непосредственно на матрицу видеокамеры.
5. Конфигурирование устройства лицом, не имеющим соответствующей компетенции, может привести к некорректной работе, сбоям в работе, а также к выходу устройства из строя.
6. Не допускаются падения и сильная тряска устройства.
7. Рекомендуется использование источника бесперебойного питания, во избежание воздействия скачков напряжения или нештатного отключения устройства.

**Для получения информации об установке и включении устройства, пожалуйста, обратитесь к Краткому руководству пользователя этого устройства.**