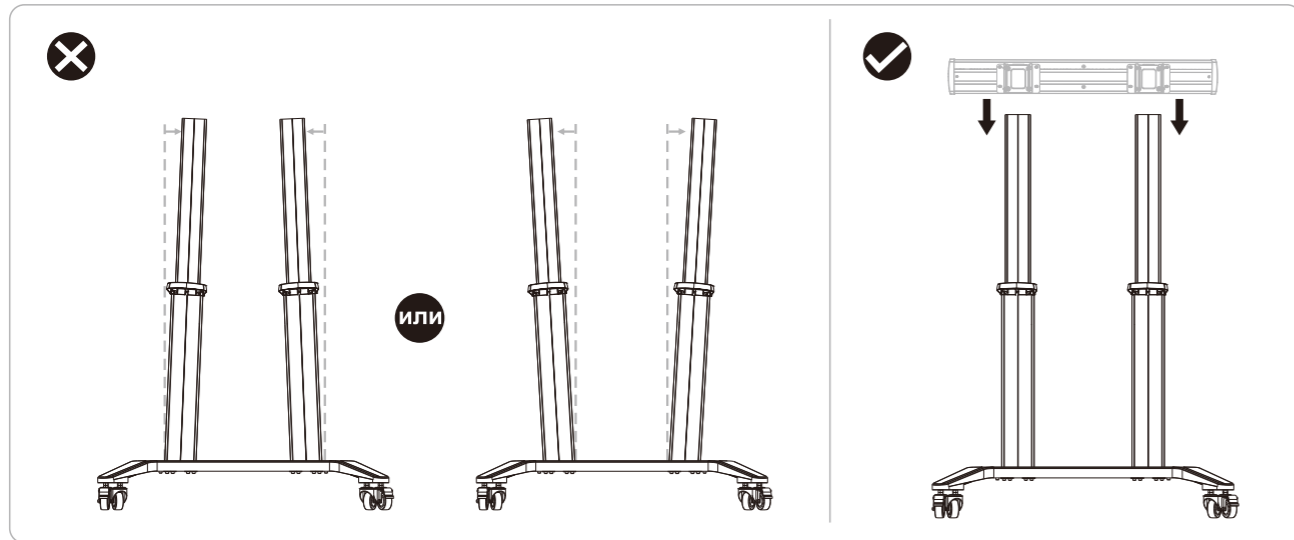
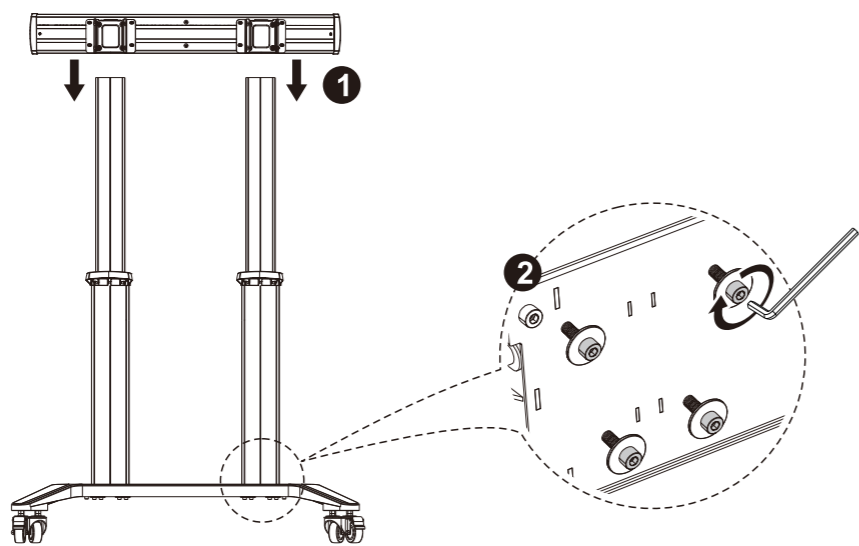
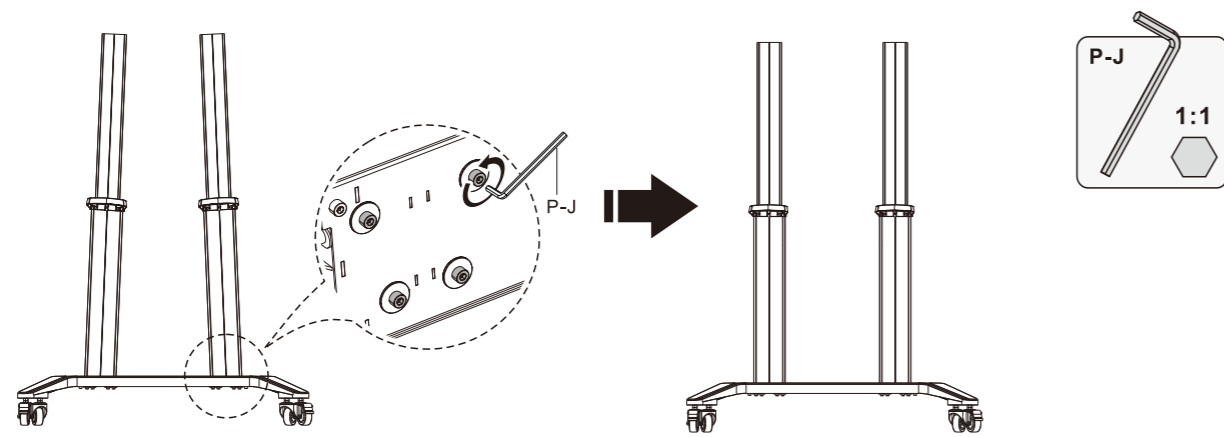


ВАЖНО



Устанавливайте опоры ровно. Это поможет быстро и легко установить основание кронштейна и избежать травм.

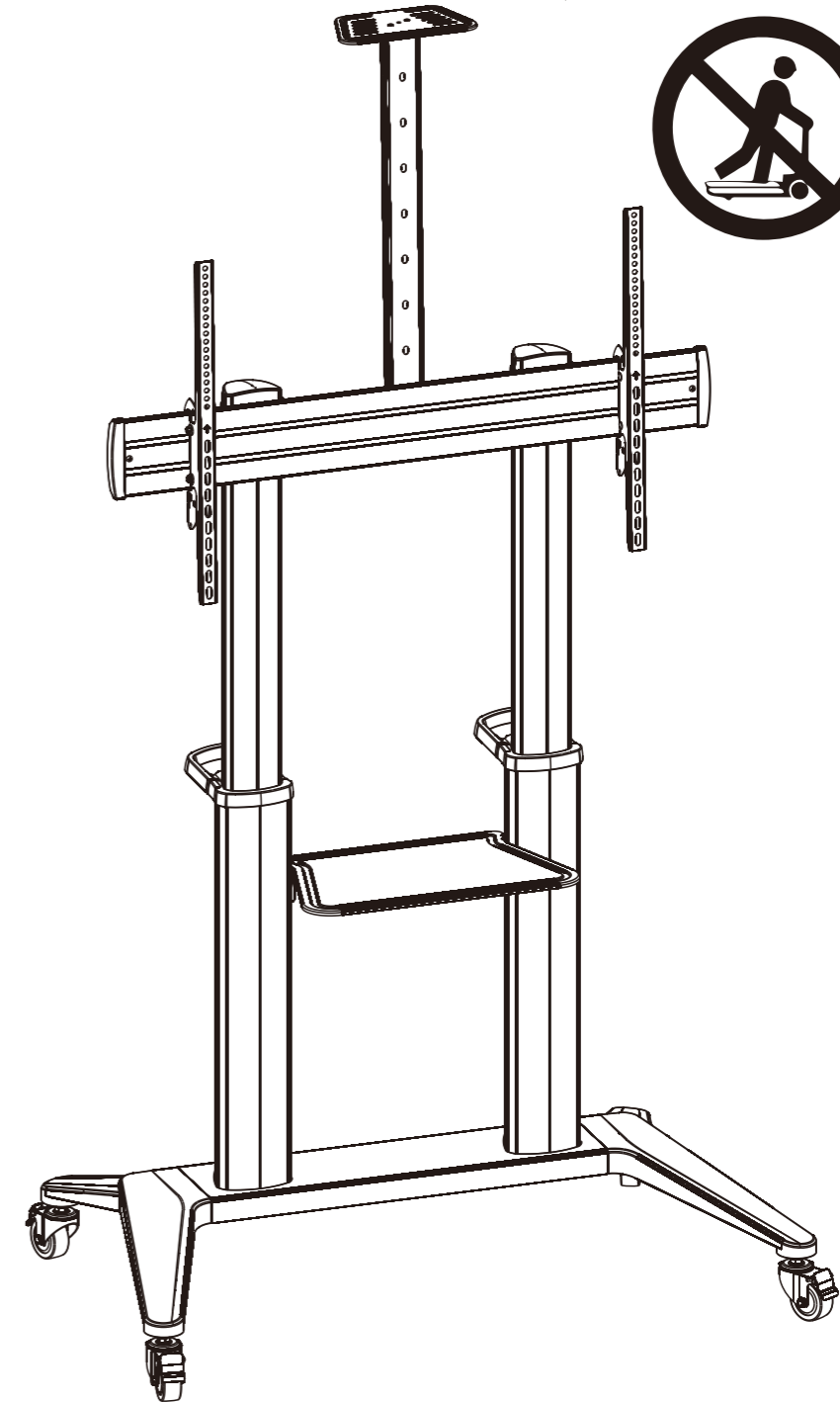


Обслуживание

- Проверьте надежность фиксации крепления не менее чем один раз в три месяца.
- При возникновении вопросов свяжитесь со своим дистрибьютором.

Мобильная стойка для ТВ / панелей

! Стойка не предназначена для перевозки людей. Не допускается вставать на основание стойки или создавать нагрузку сверх стандартных ограничений. Максимальные допустимые нагрузки: на кронштейн до 140 кг, на полки до 5 кг.



ИНСТРУКЦИЯ ПО СБОРКЕ

DSM-P7106C



200x200/300x200
300x300/400x200
400x300/400x400
600x400/800x400
800x600/1000x600

120"
МАКС



140 кг



5 кг



5 кг

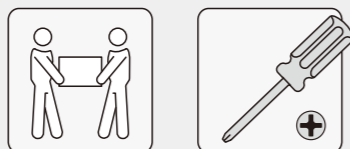
ВНИМАНИЕ: Во избежание получения травм и порчи оборудования не превышайте предельно допустимый вес!

ВНИМАНИЕ: Перед сборкой прочитайте инструкцию до конца.

⚠ ПРЕДУПРЕЖДЕНИЕ

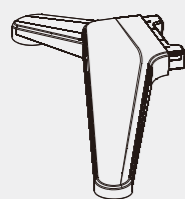
- Приступайте к сборке только после тщательного ознакомления с данной инструкцией. При возникновении любых вопросов, связанных с инструкцией, обратитесь к своему дистрибьютору.
- Данная стойка была разработана ТОЛЬКО для установки и использования в соответствии с данной инструкцией. Неправильная установка данного продукта может привести к порче имущества или серьезным травмам.
- Данный продукт должен быть установлен человеком, полностью понимающим данную инструкцию и имеющим хотя бы минимальные представления о механике и сборке изделий.
- Убедитесь, что поверхность, на которую ставится стойка, выдержит общий вес изделия и всех установленных на него компонентов.
- Используйте механическое подъемное устройство или попросите другого человека помочь вам в подъеме и установке оборудования.
- Затягивайте винты сильно, но не срывайте их. Срыв винтов может повредить компоненты стойки и сильно снижает их несущую способность.
- Данный продукт предназначен только для использования внутри помещения. Использование вне помещения может привести к порче стойки и травмам.

Необходимо для успешной установки

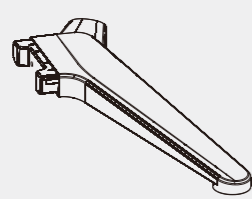


Список деталей

ВАЖНО: Перед сборкой проверьте наличие всех деталей согласно списку. В случае обнаружения нехватки деталей или их дефекта свяжитесь с вашим дистрибьютором для замены деталей.



Левая нога
A (x1)



Правая нога
B (x1)



Основание
C (x1)



Колесо
D (x4)



Нижняя часть опоры
E (x2)



Верхняя часть опоры
F (x2)



Пластиковая ручка
G (x2)



Основание кронштейна
H (x1)



Полка для DVD
I (x1)



Адаптер кронштейна левый
J (x1)



Адаптер кронштейна правый
K (x1)



Полка для камеры
L (x1)



Соединительная планка
M (x1)



Заглушки кронштейна
N (x2)



Верхняя крышка
O (x2)

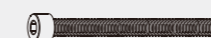


Крышка кабель-канала
P (x16)

Упаковка P



Шайба
P-A (x8)



M8x80
P-B (x8)



M8x20
P-C (x16)



M5x8
P-D (x2)



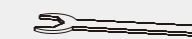
M8x12
P-E (x2)



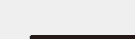
Разделитель
P-F (x1)



Гаечный ключ M6
P-G (x1)



Гаечный ключ M12
P-H (x1)



Шестигранный ключ 5 мм
P-I (x1)



Шестигранный ключ 6 мм
P-J (x1)

Упаковка M



M5x14 (x4)
M-A



M6x14 (x4)
M-B



M6x30 (x4)
M-C



M8x30 (x4)
M-D



M8x50 (x4)
M-E



Шайба
M-F

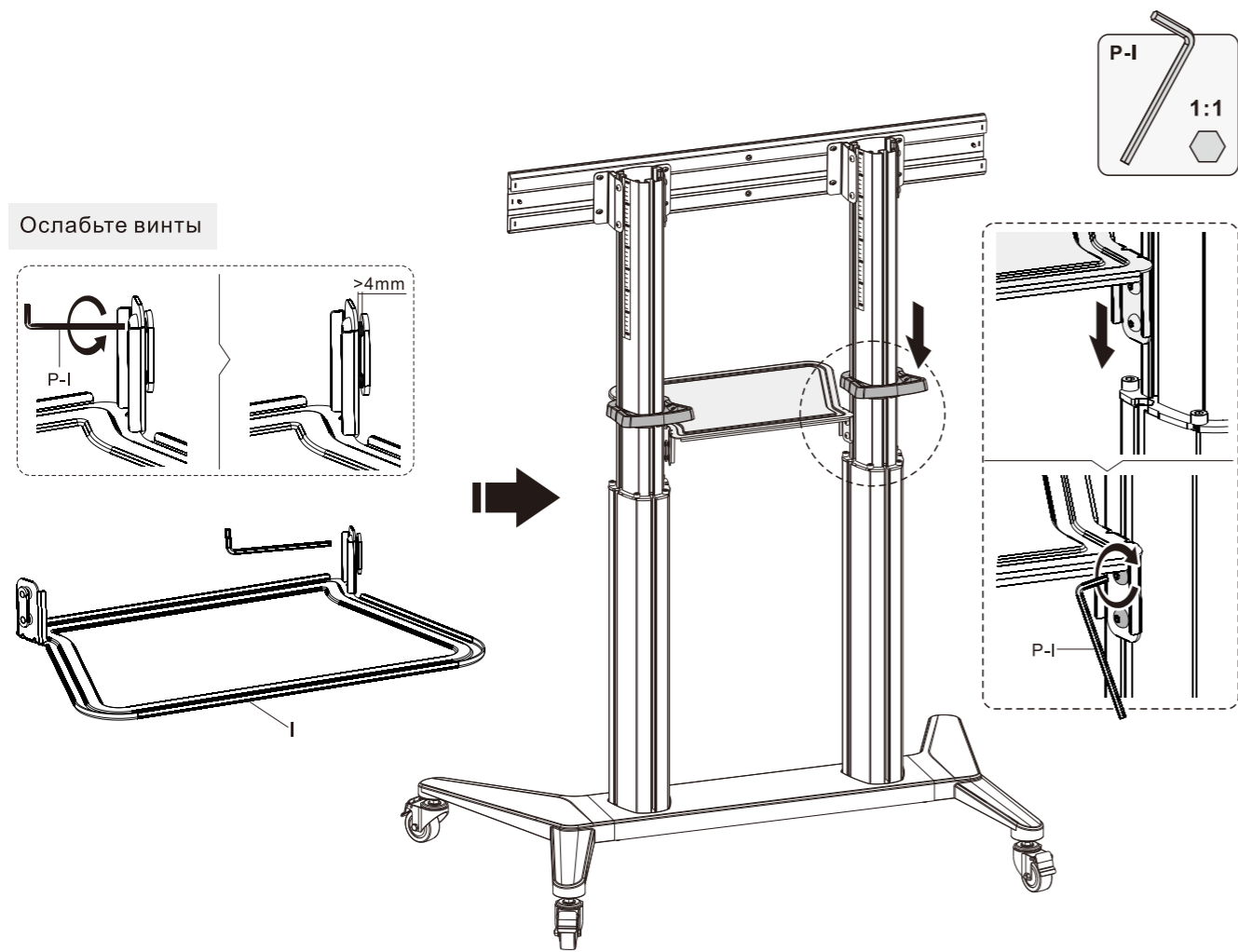


Малое кольцо
M-G

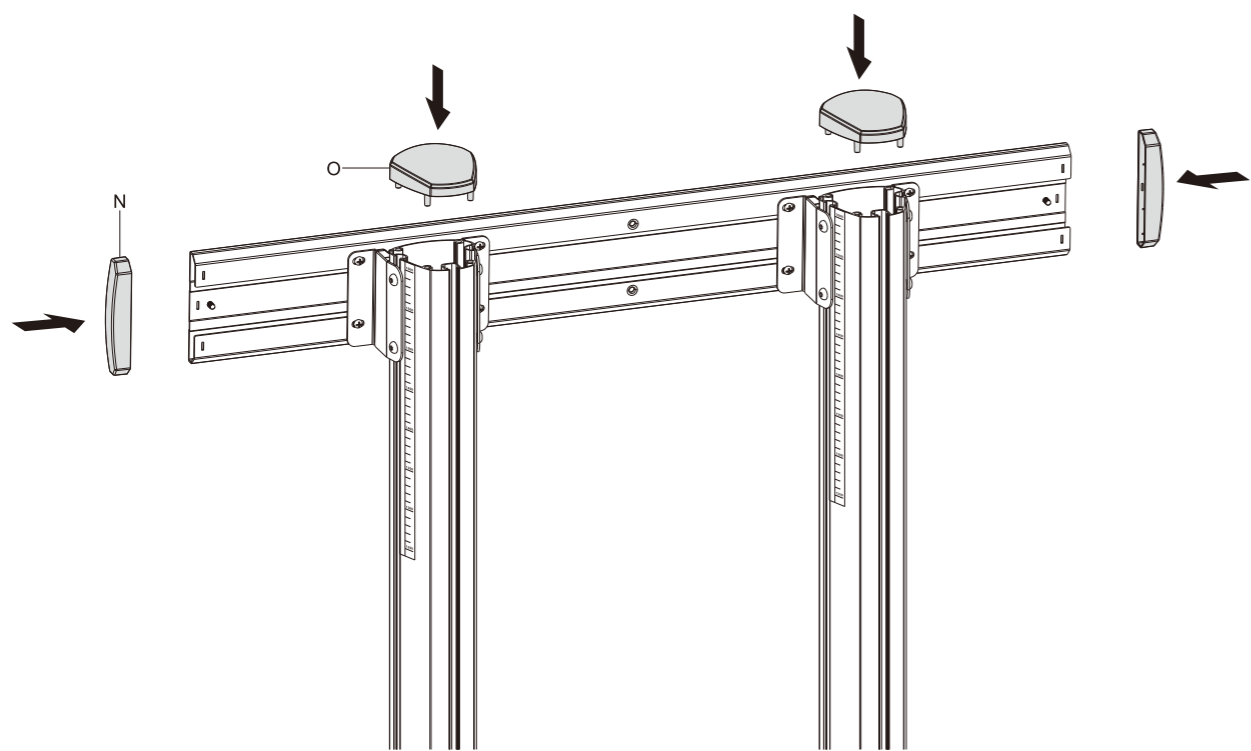


Большое кольцо
M-H

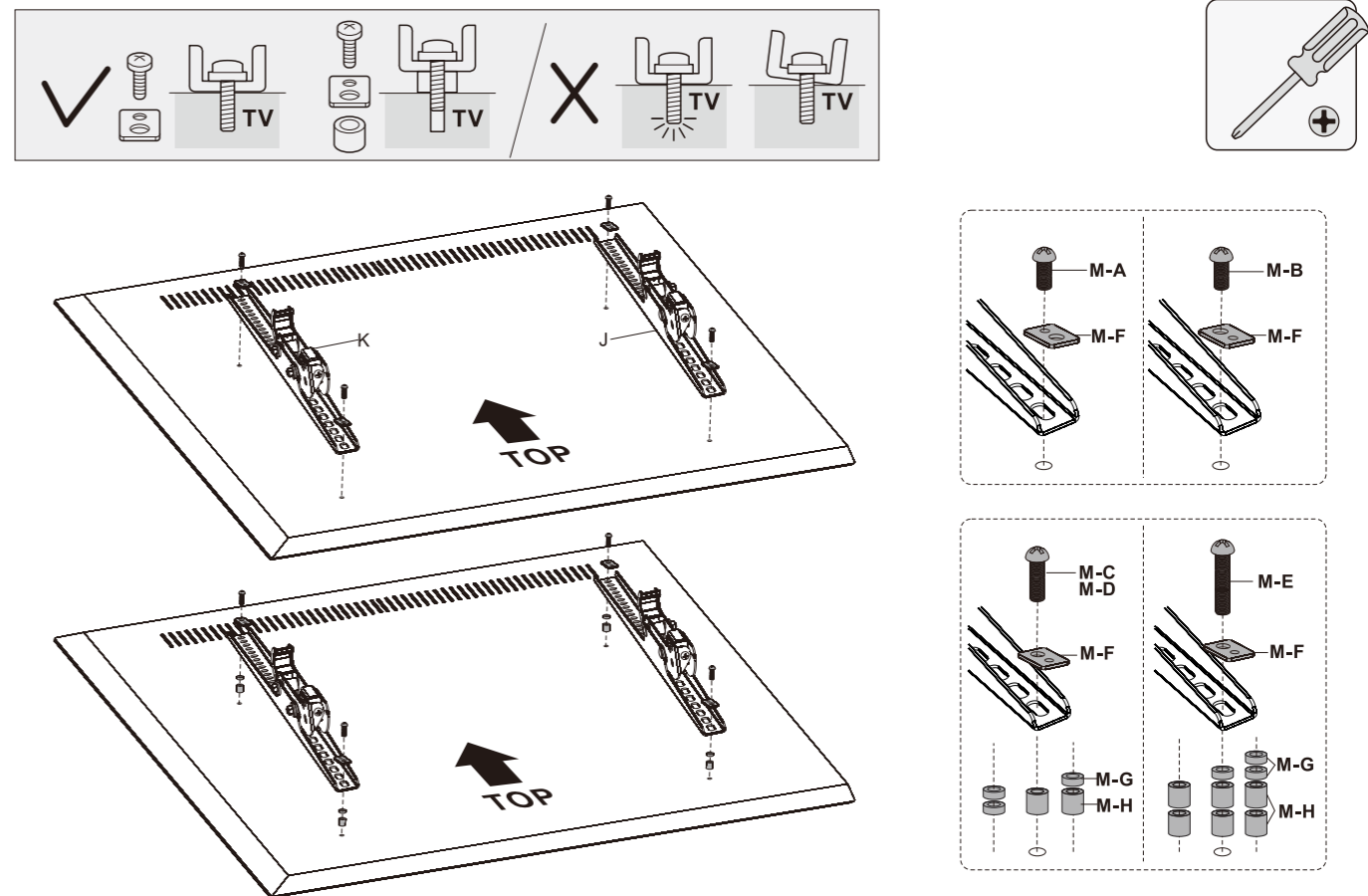
4. Установка полки для DVD



5. Установка верхних крышек и заглушек кронштейна

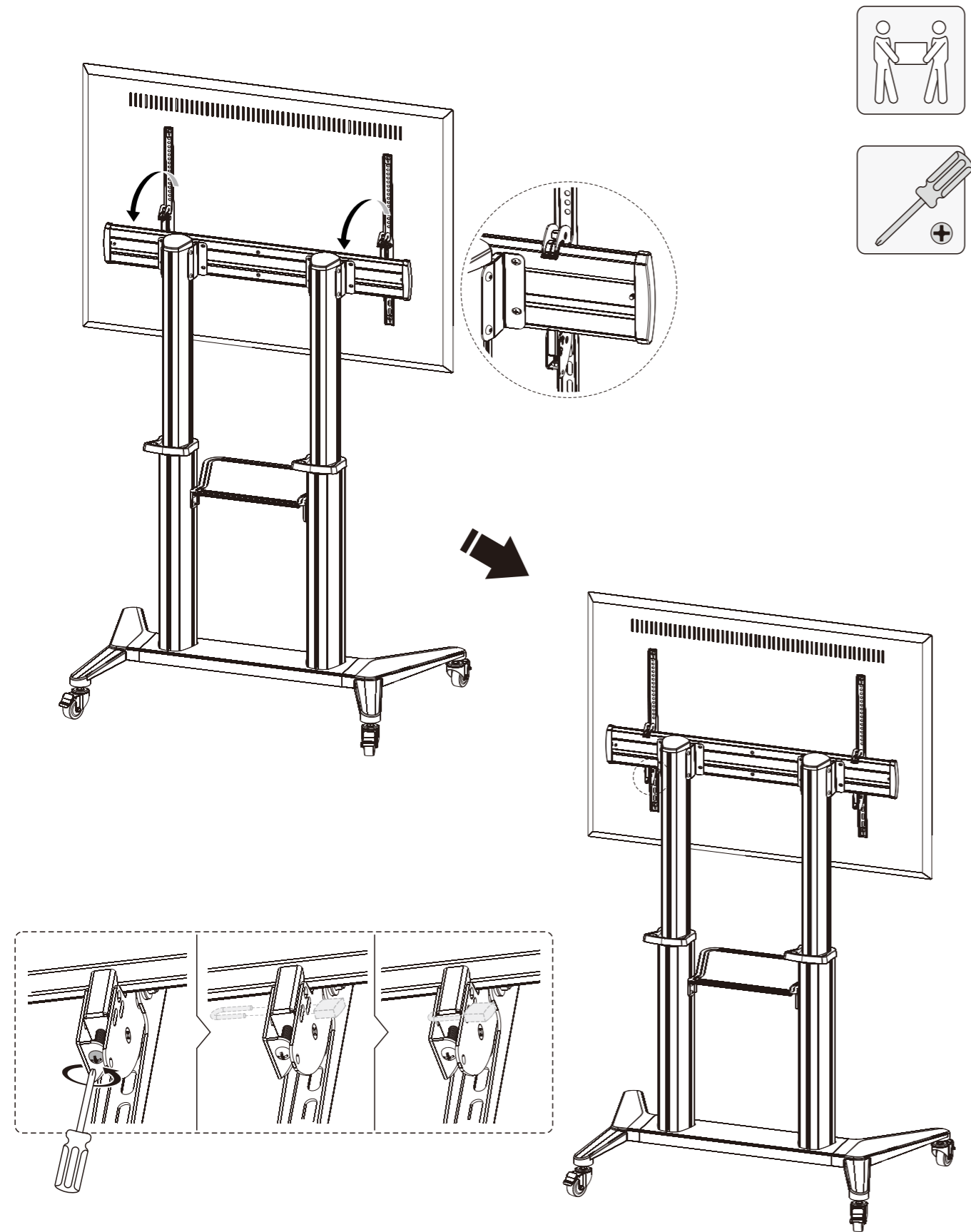


6. Варианты компоновки для крепежных отверстий разной глубины



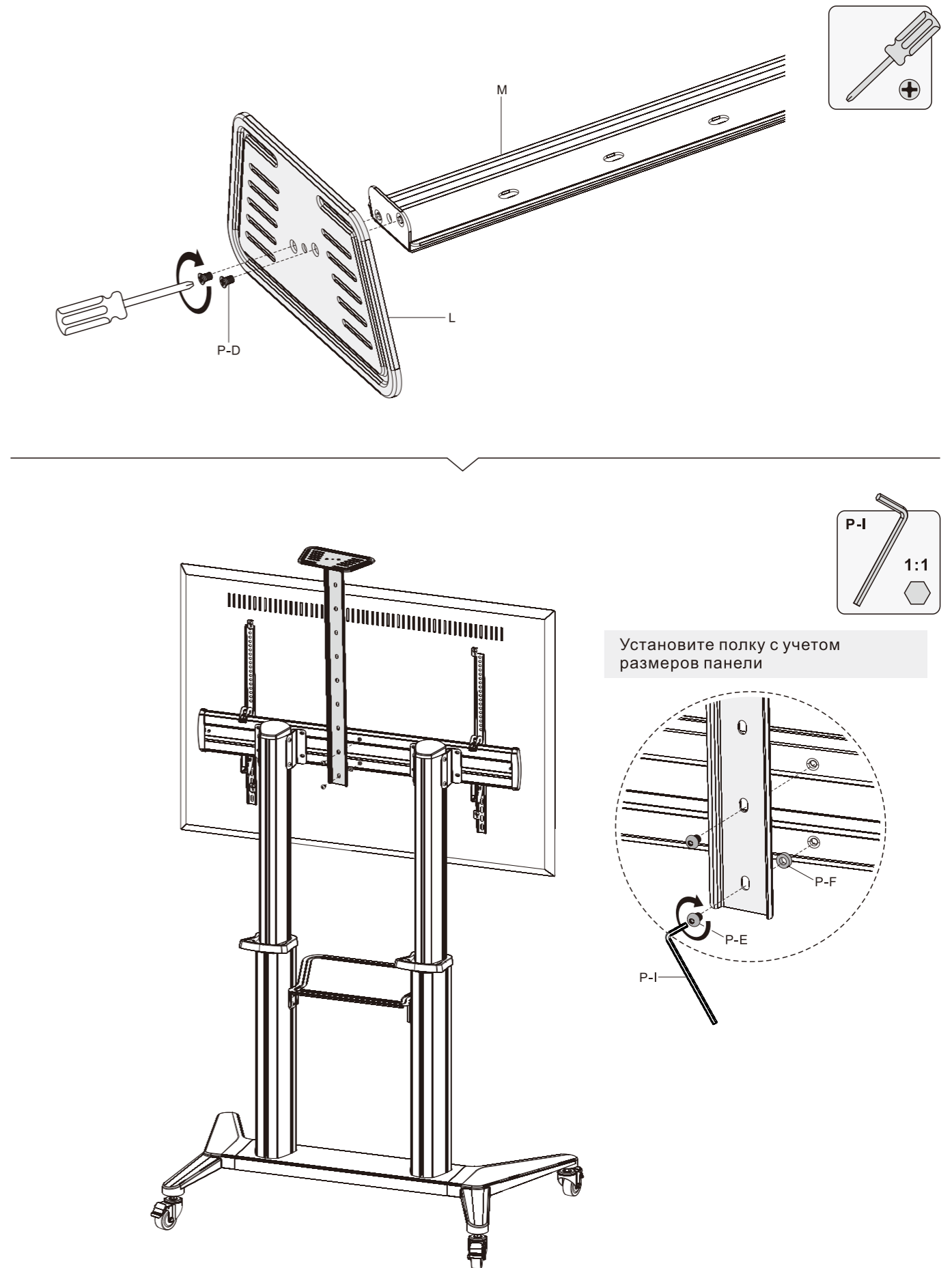
1:1			
M-A			
M-B			
M-F			
M-C			
M-D			
M-E			
M-F			
M-G			
M-H			

7. Установка панели на стойку

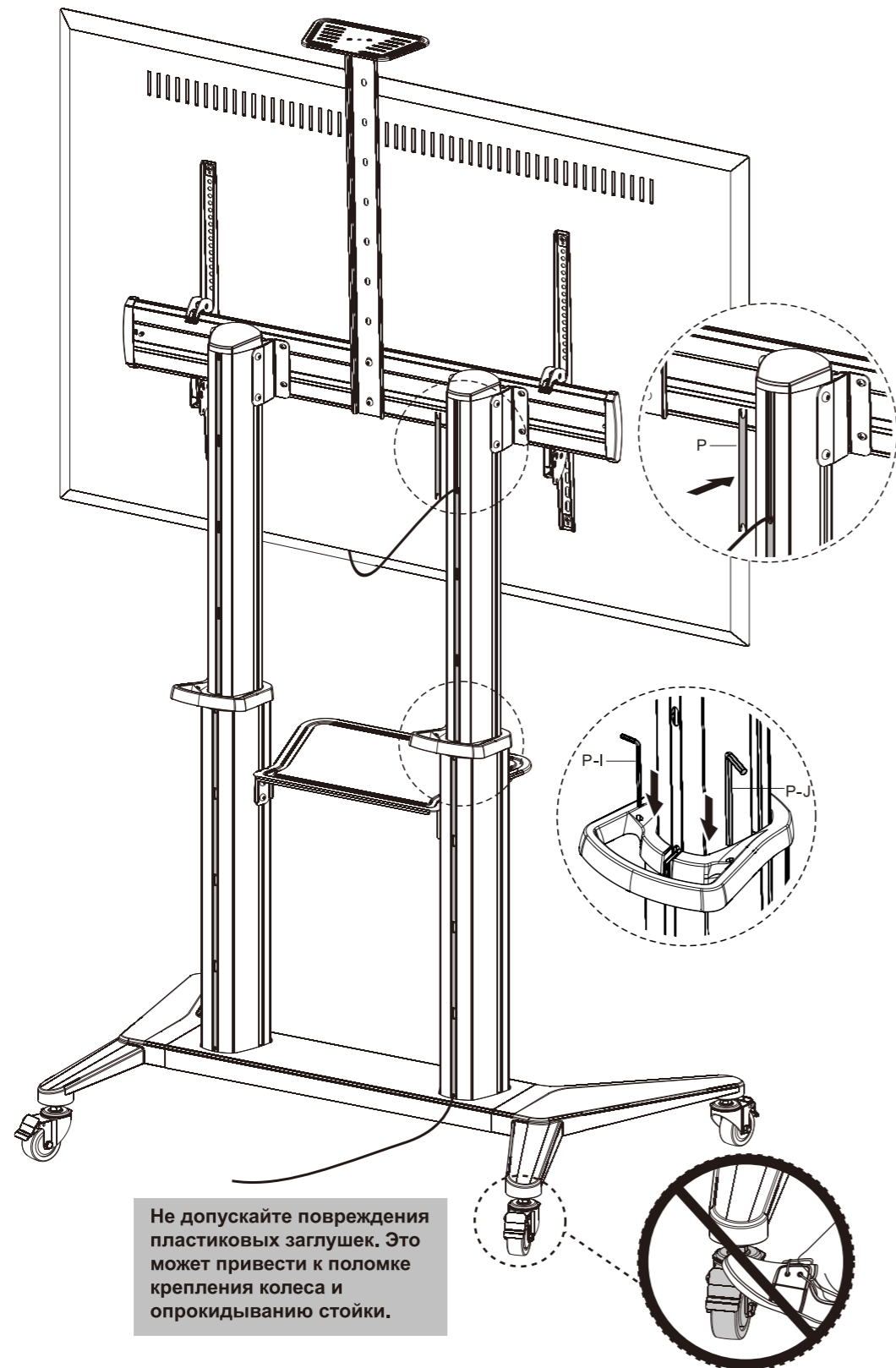


- Используйте замок для защиты от краж (замки в комплект не входят)
Важно: убедитесь в том, что детали кронштейна надежно установлены в пазы основания кронштейна и только потом отпускайте панель при установке.

8. Сборка и установка полки для камеры



9. Прокладка кабеля



10. Настройка

